

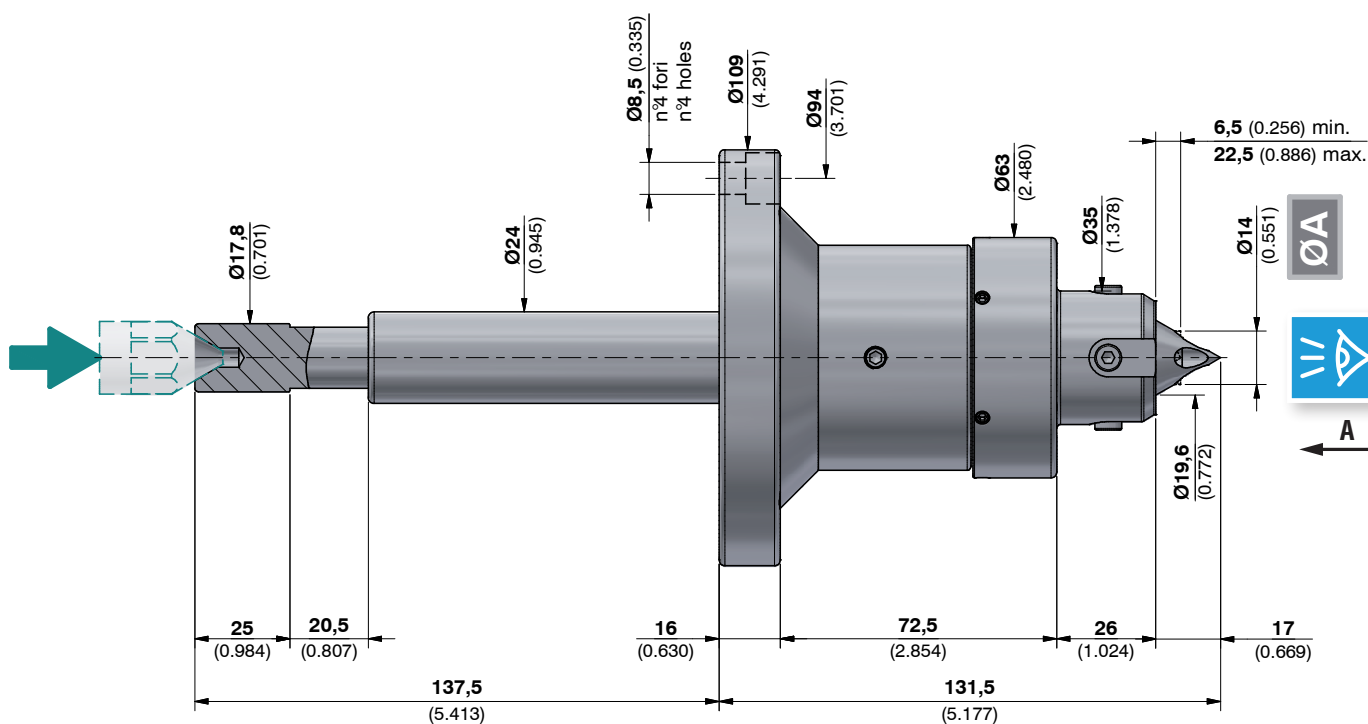


TRASCINATORE FRONTALE 7/25 VERSIONE FLANGIATA FACE DRIVER 7/25 FLANGED VERSION



7/25

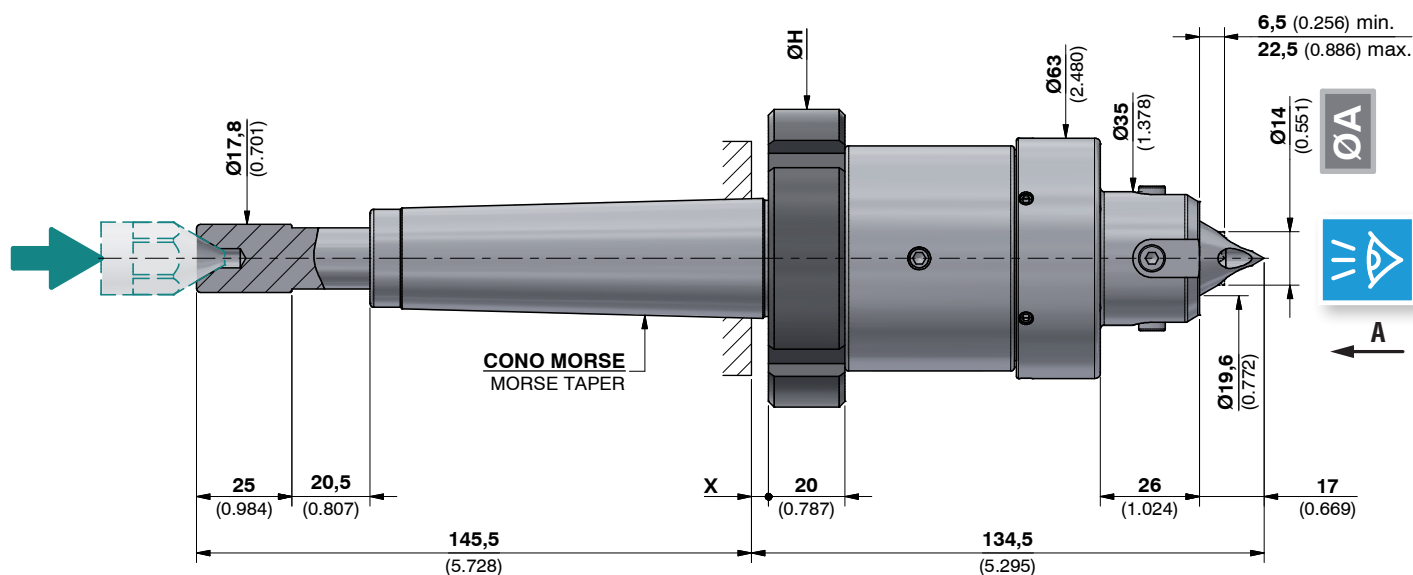
SERIE
SERIES



ATTENZIONE: Gli artigli NON SONO COMPRESI nel trascinatore.
ATTENTION: The driving pins ARE NOT INCLUDED in the face driver.



TRASCINATORE FRONTALE 7/25 VERSIONE CONO MORSE FACE DRIVER 7/25 MORSE TAPER VERSION

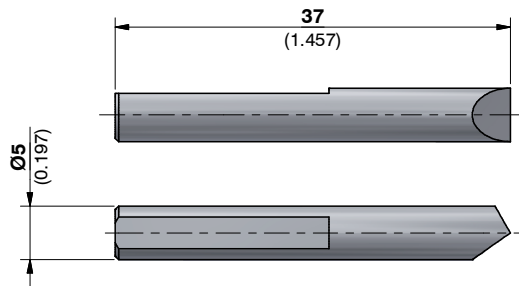


ATTENZIONE: Gli artigli NON SONO COMPRESI nel trascinatore.
ATTENTION: The driving pins ARE NOT INCLUDED in the face driver.

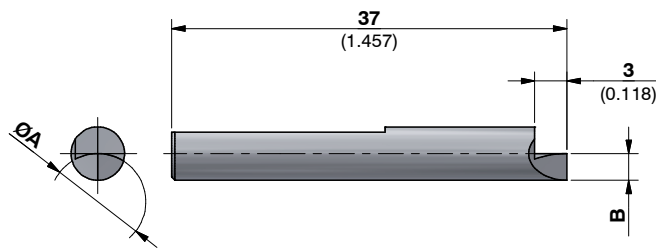
Barcode	Code	X	ØH
070921048A	CM4/MT4	4,5 (0.177)	78 (3.071)
070922048A	CM5/MT5	4,5 (0.177)	78 (3.071)
070923048A	CM6/MT6	6 (0.236)	88 (3.465)



ARTIGLI DRIVING PINS



Antiorario CCW	
	Ø A
080920001	14 (0.551)



ØA **Diametro di presa degli artigli**
Clamping diameter of the driving pins

Antiorario CCW		
	Ø A	B
091920007	7 (0.276)	1,5 (0.059)
091920008	8 (0.315)	2 (0.079)
091920009	9 (0.354)	2,5 (0.098)
091920010	10 (0.394)	3 (0.118)
091920011	11 (0.433)	3,5 (0.138)
091920012	12 (0.472)	4 (0.157)

7/25

SERIE
SERIES