

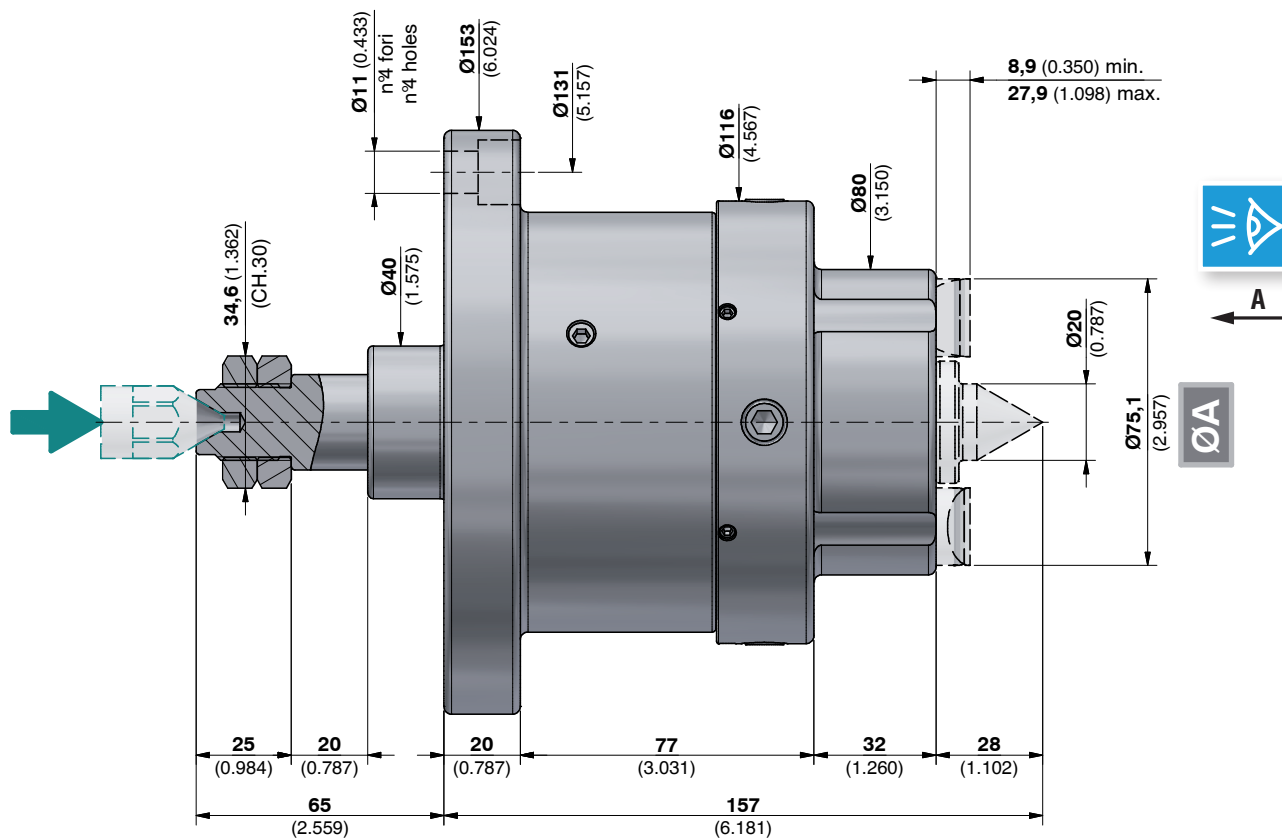


## TRASCINATORE FRONTALE 45/150 VERSIONE FLANGIATA FACE DRIVER 45/150 FLANGED VERSION



# 45/150

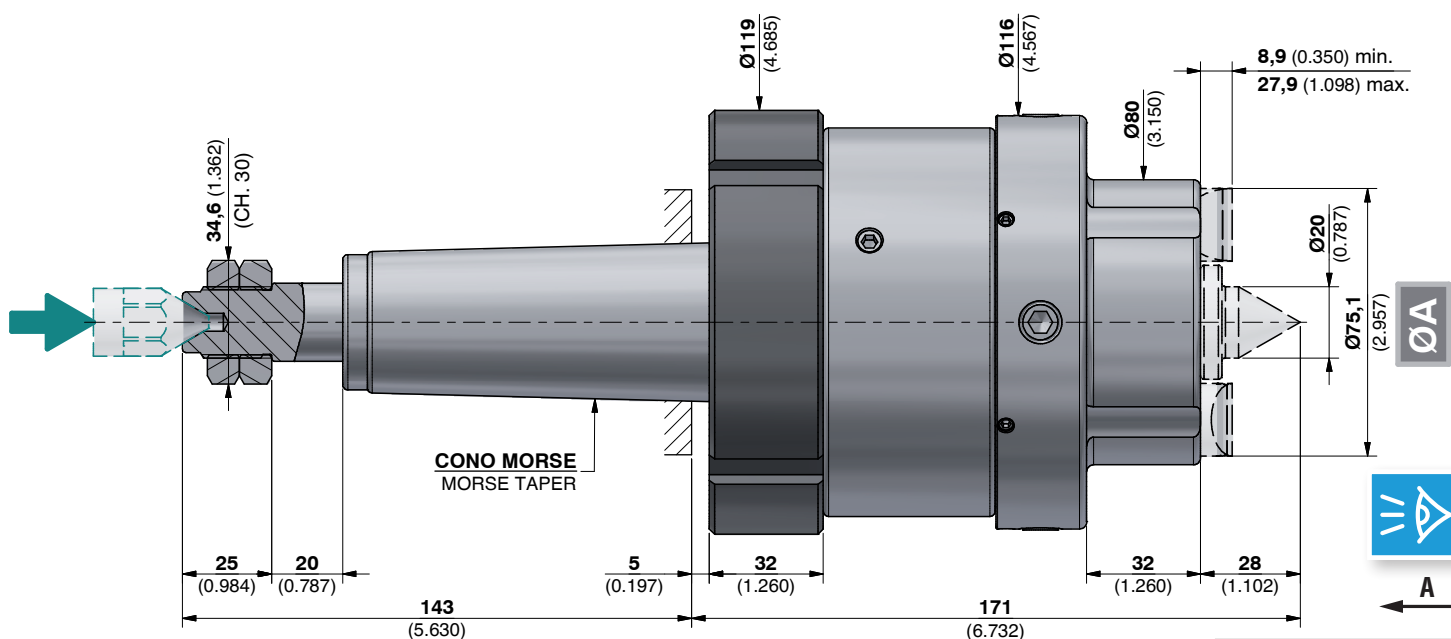
SERIE  
SERIES



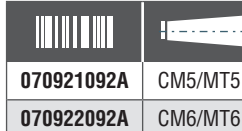
**ATTENZIONE: Punta centrale e artigli NON SONO COMPRESI nel trascinatore.**  
**ATTENTION: Center point and driving pins ARE NOT INCLUDED in the face driver.**



## TRASCINATORE FRONTALE 45/150 VERSIONE CONO MORSE FACE DRIVER 45/150 MORSE TAPER VERSION

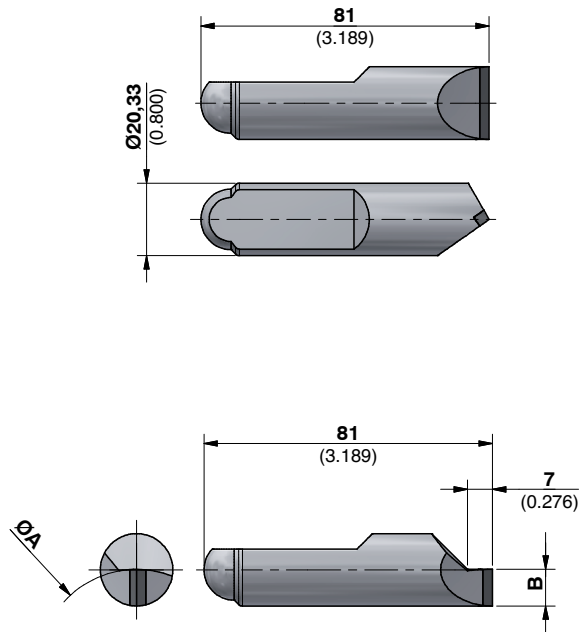


**ATTENZIONE: Punta centrale e artigli NON SONO COMPRESI nel trascinatore.**  
**ATTENTION: Center point and driving pins ARE NOT INCLUDED in the face driver.**





## ARTIGLI DRIVING PINS



**ØA** Diametro di presa degli artigli  
Clamping diameter of the driving pins

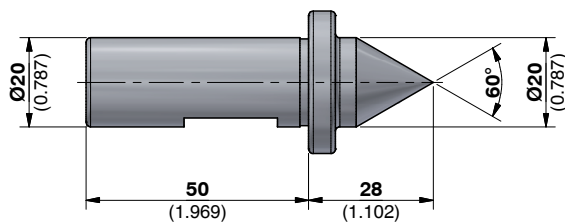
Antiorario CCW	
	Ø A
080920005	75,1 (2.957)

Antiorario CCW		
	Ø A	B
091920344	44 (1.732)	4,8 (0.189)
091920350	50 (1.969)	7,8 (0.307)
091920355	55 (2.165)	10,3 (0.406)
091920360	60 (2.362)	12,8 (0.504)
091920365	65 (2.559)	15,3 (0.602)

# 45/150

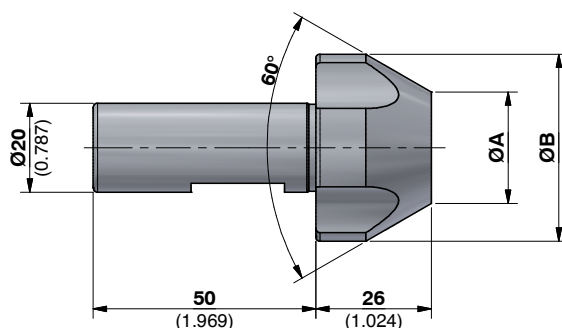
SERIE  
SERIES

## PUNTA CENTRALE CENTER POINT



072920104

## PUNTE CENTRALI A CAPRUGGINE CENTER POINTS WITH SLOTS



	Dimensioni Dimensions		Per centri o fori For centers or holes	
	Ø A	Ø B	dal / from Ø	al / to the Ø
171713031	15 (0.591)	32 (1.260)	18 (0.709)	31 (1.220)
171713032	25 (0.984)	42 (1.654)	28 (1.102)	41 (1.614)
171713033	35 (1.378)	52 (2.047)	38 (1.496)	51 (2.008)
171713034	45 (1.772)	62 (2.441)	48 (1.890)	61 (2.402)
171713035	55 (2.165)	72 (2.835)	58 (2.283)	71 (2.795)