

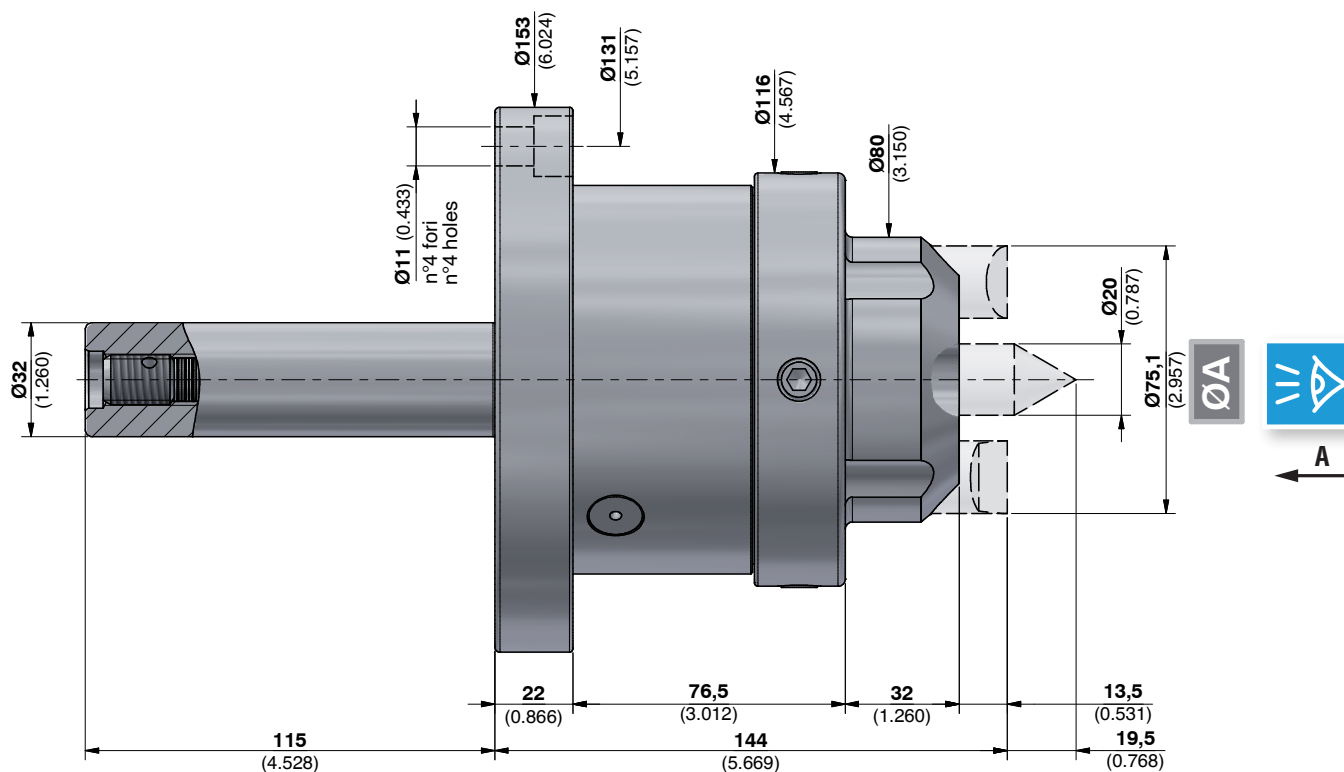


TRASCINATORE FRONTALE 45/120 VERSIONE FLANGIATA FACE DRIVER 45/120 FLANGED VERSION



45/120

SERIE
SERIES

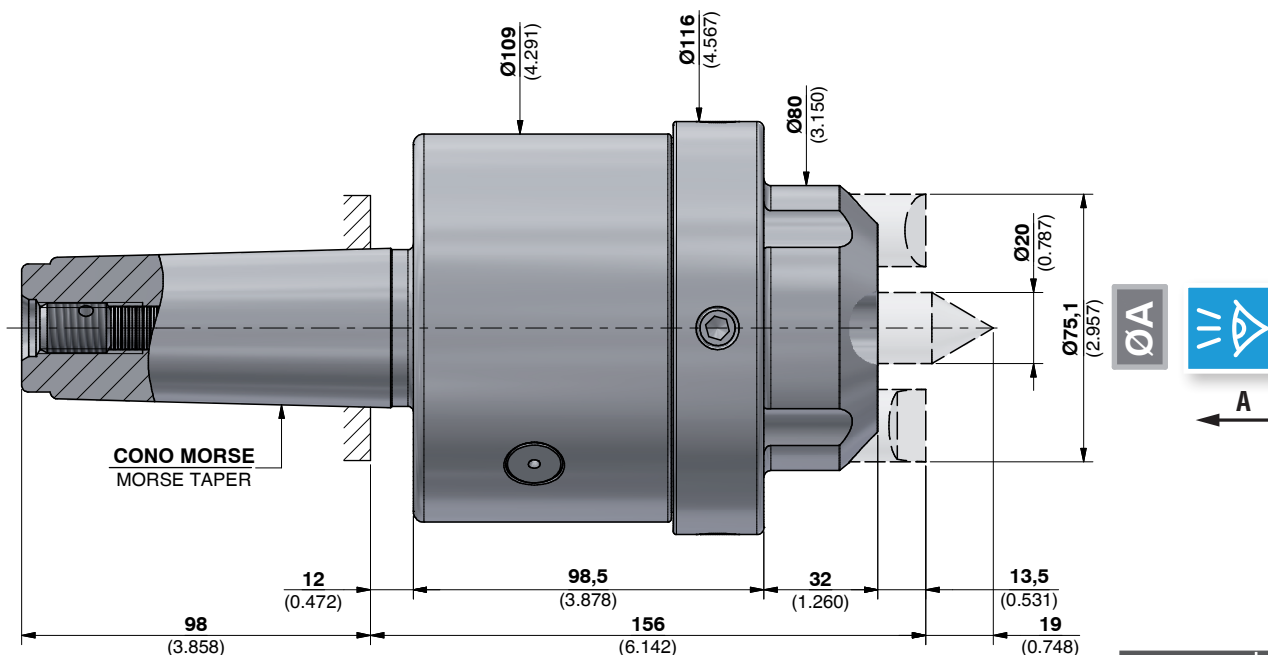


ATTENZIONE: Punta centrale e artigli NON SONO COMPRESI nel trascinatore.
ATTENTION: Center point and driving pins ARE NOT INCLUDED in the face driver.



070760034A

TRASCINATORE FRONTALE 45/120 VERSIONE CONO MORSE FACE DRIVER 45/120 MORSE TAPER VERSION



ATTENZIONE: Punta centrale e artigli NON SONO COMPRESI nel trascinatore.
ATTENTION: Center point and driving pins ARE NOT INCLUDED in the face driver.



070750756A

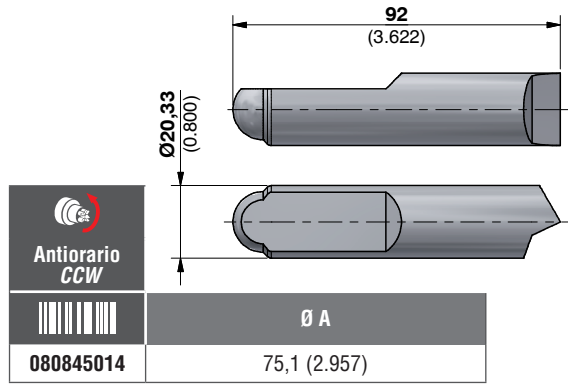


CM5 / MT5

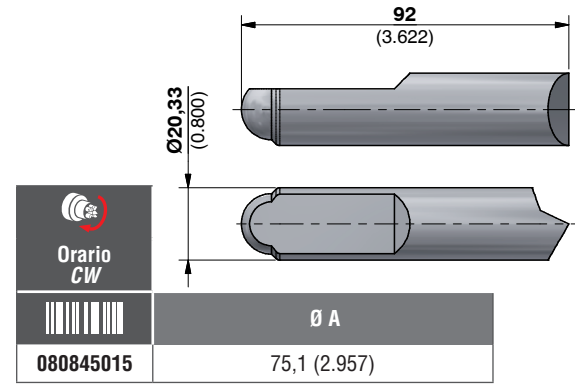
070751066A

CM6 / MT6

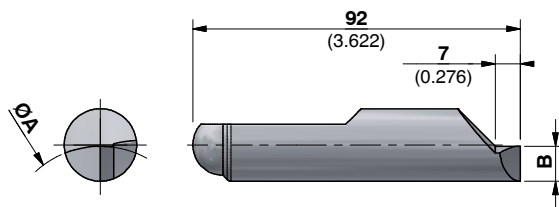
ARTIGLI DRIVING PINS



	Antiorario CCW
	Ø A
080845014	75,1 (2.957)



	Orario CW
	Ø A
080845015	75,1 (2.957)



ØA Diametro di presa degli artigli
Clamping diameter of the driving pins

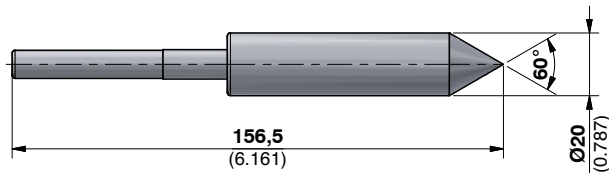
	Antiorario CCW	Ø A	B
	090945246	46 (1.811)	5,8 (0.228)
	090945247	47 (1.850)	6,3 (0.248)
	090945248	48 (1.890)	6,8 (0.268)
	090945249	49 (1.929)	7,3 (0.287)
	090945250	50 (1.969)	7,8 (0.307)
	090945251	51 (2.008)	8,3 (0.327)
	090945252	52 (2.047)	8,8 (0.346)
	090945253	53 (2.087)	9,3 (0.366)
	090945254	54 (2.126)	9,8 (0.386)
	090945255	55 (2.165)	10,3 (0.406)
	090945256	56 (2.205)	10,8 (0.425)
	090945257	57 (2.244)	11,3 (0.445)
	090945258	58 (2.283)	11,8 (0.465)
	090945259	59 (2.323)	12,3 (0.484)
	090945260	60 (2.362)	12,8 (0.504)
	090945261	61 (2.402)	13,3 (0.524)
	090945262	62 (2.441)	13,8 (0.543)
	090945263	63 (2.480)	14,3 (0.563)
	090945264	64 (2.520)	14,8 (0.583)
	090945265	65 (2.559)	15,3 (0.602)

	Orario CW	Ø A	B
	090945346	46 (1.811)	5,8 (0.228)
	090945347	47 (1.850)	6,3 (0.248)
	090945348	48 (1.890)	6,8 (0.268)
	090945349	49 (1.929)	7,3 (0.287)
	090945350	50 (1.969)	7,8 (0.307)
	090945351	51 (2.008)	8,3 (0.327)
	090945352	52 (2.047)	8,8 (0.346)
	090945353	53 (2.087)	9,3 (0.366)
	090945354	54 (2.126)	9,8 (0.386)
	090945355	55 (2.165)	10,3 (0.406)
	090945356	56 (2.205)	10,8 (0.425)
	090945357	57 (2.244)	11,3 (0.445)
	090945358	58 (2.283)	11,8 (0.465)
	090945359	59 (2.323)	12,3 (0.484)
	090945360	60 (2.362)	12,8 (0.504)
	090945361	61 (2.402)	13,3 (0.524)
	090945362	62 (2.441)	13,8 (0.543)
	090945363	63 (2.480)	14,3 (0.563)
	090945364	64 (2.520)	14,8 (0.583)
	090945365	65 (2.559)	15,3 (0.602)

45/120

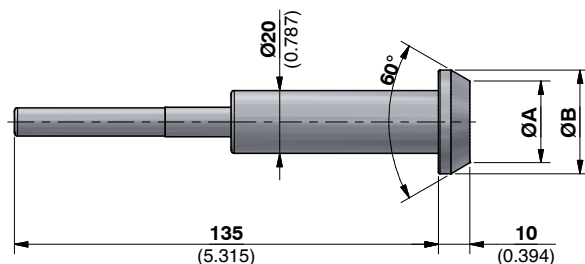
SERIE
SERIES

PUNTA CENTRALE CENTER POINT



	072102758
--	-----------

PUNTE CENTRALI A CAPRUGGINE CENTER POINTS WITH SLOTS



	Dimensioni Dimensions		Per centri o fori For centers or holes	
	Ø A	Ø B	dal / from Ø	al / to the Ø
	14 (0.551)	21 (0.827)	16,5 (0.650)	19,5 (0.768)
	17 (0.669)	24 (0.945)	19,5 (0.768)	22,5 (0.886)
	20 (0.787)	27 (1.063)	22,5 (0.886)	25,5 (1.004)
	23 (0.906)	30 (1.181)	25,5 (1.004)	28,5 (1.122)
	26 (1.024)	33 (1.299)	28,5 (1.122)	31,5 (1.240)
	29 (1.142)	36 (1.417)	31,5 (1.240)	34,5 (1.358)
	32 (1.260)	39 (1.535)	34,5 (1.358)	37,5 (1.476)
	35 (1.378)	42 (1.654)	37,5 (1.476)	40,5 (1.594)
	38 (1.496)	45 (1.772)	40,5 (1.594)	43,5 (1.713)
	41 (1.614)	48 (1.890)	43,5 (1.713)	46,5 (1.831)
	44 (1.732)	51 (2.008)	46,5 (1.831)	49,5 (1.949)