

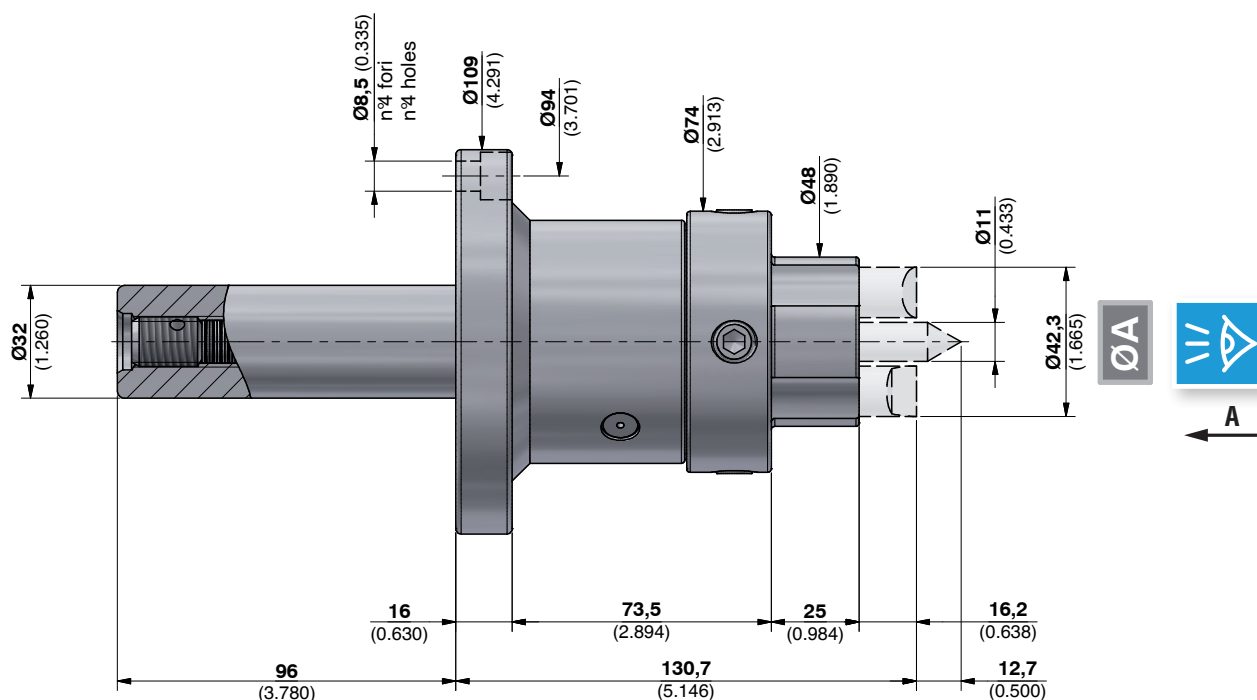


TRASCINATORE FRONTALE 20/70 VERSIONE FLANGIATA FACE DRIVER 20/70 FLANGED VERSION



20/70

SERIE
SERIES

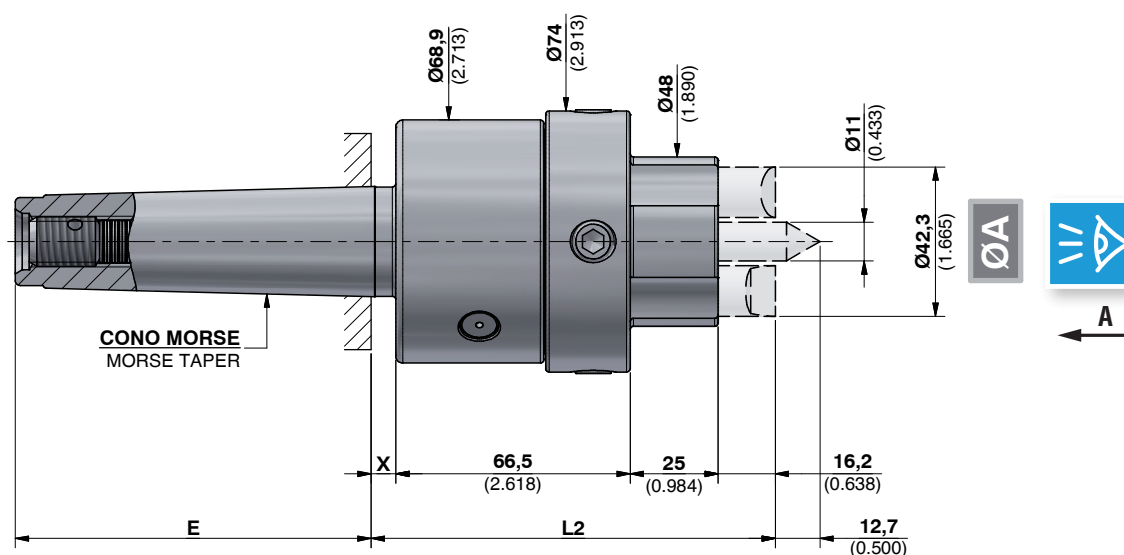


ATTENZIONE: Punta centrale e artigli NON SONO COMPRESI nel trascinatore.
ATTENTION: Center point and driving pins ARE NOT INCLUDED in the face driver.



070760030A

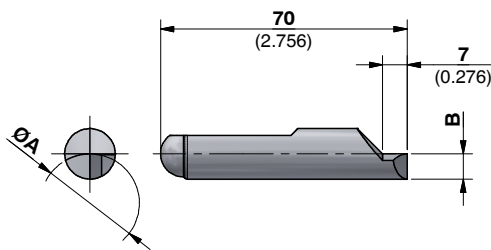
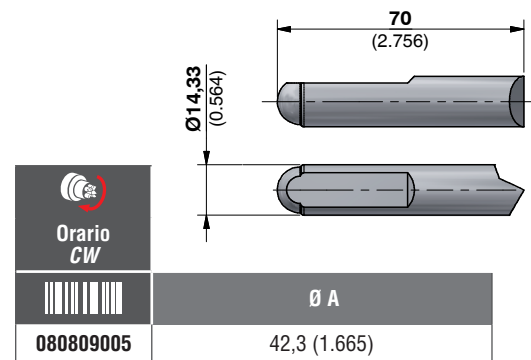
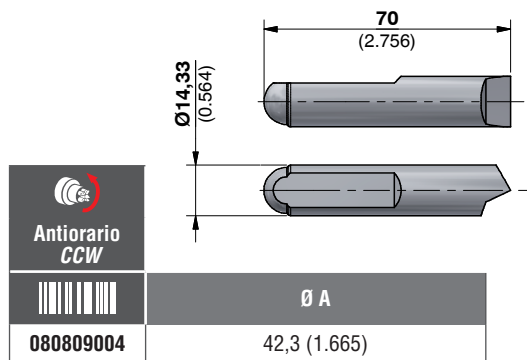
TRASCINATORE FRONTALE 20/70 VERSIONE CONO MORSE FACE DRIVER 20/70 MORSE TAPER VERSION



ATTENZIONE: Punta centrale e artigli NON SONO COMPRESI nel trascinatore.
ATTENTION: Center point and driving pins ARE NOT INCLUDED in the face driver.

Barcode	Code	E	X	L2
070752365A	CM4 / MT4	101 (3.976)	7 (0.276)	114,7 (4.516)
070752367A	CM5 / MT5	101 (3.976)	7 (0.276)	114,7 (4.516)
070752369A	CM6 / MT6	96 (3.780)	12 (0.472)	119,7 (4.713)

ARTIGLI DRIVING PINS



ØA Diametro di presa degli artigli
Clamping diameter of the driving pins

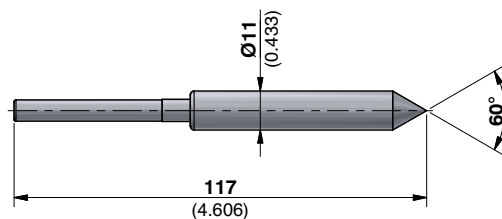
	Antiorario CCW	Ø A	B
	090909221	21 (0.827)	3,7 (0.146)
	090909222	22 (0.866)	4,2 (0.165)
	090909223	23 (0.906)	4,7 (0.185)
	090909224	24 (0.945)	5,2 (0.205)
	090909225	25 (0.984)	5,7 (0.224)
	090909226	26 (1.024)	6,2 (0.244)
	090909227	27 (1.063)	6,7 (0.264)
	090909228	28 (1.102)	7,2 (0.283)
	090909229	29 (1.142)	7,7 (0.303)
	090909230	30 (1.181)	8,2 (0.323)
	090909231	31 (1.220)	8,7 (0.343)
	090909232	32 (1.260)	9,2 (0.362)
	090909233	33 (1.299)	9,7 (0.382)
	090909234	34 (1.339)	10,2 (0.402)
	090909235	35 (1.378)	10,7 (0.421)
	090909236	36 (1.417)	11,2 (0.441)

	Orario CW	Ø A	B
	090909321	21 (0.827)	3,7 (0.146)
	090909322	22 (0.866)	4,2 (0.165)
	090909323	23 (0.906)	4,7 (0.185)
	090909324	24 (0.945)	5,2 (0.205)
	090909325	25 (0.984)	5,7 (0.224)
	090909326	26 (1.024)	6,2 (0.244)
	090909327	27 (1.063)	6,7 (0.264)
	090909328	28 (1.102)	7,2 (0.283)
	090909329	29 (1.142)	7,7 (0.303)
	090909330	30 (1.181)	8,2 (0.323)
	090909331	31 (1.220)	8,7 (0.343)
	090909332	32 (1.260)	9,2 (0.362)
	090909333	33 (1.299)	9,7 (0.382)
	090909334	34 (1.339)	10,2 (0.402)
	090909335	35 (1.378)	10,7 (0.421)
	090909336	36 (1.417)	11,2 (0.441)

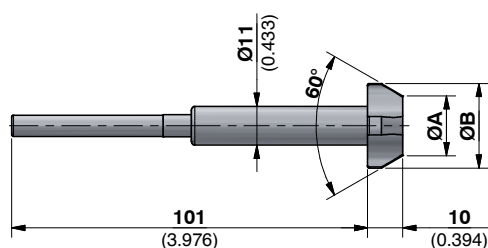
20/70

SERIE
SERIES

PUNTA CENTRALE CENTER POINT



PUNTE CENTRALI A CAPRUGGINE CENTER POINTS WITH SLOTS



	Dimensioni Dimensions		Per centri o fori For centers or holes	
	Ø A	Ø B	dal / from Ø	al / to the Ø
	171712010	8 (0.315)	15 (0.591)	10,5 (0.413) 13,5 (0.531)
	171712011	11 (0.433)	18 (0.709)	13,5 (0.531) 16,5 (0.650)
	171712012	14 (0.551)	21 (0.827)	16,5 (0.650) 19,5 (0.768)
	171712013	17 (0.669)	24 (0.945)	19,5 (0.768) 22,5 (0.886)
	171712014	20 (0.787)	27 (1.063)	22,5 (0.886) 25,5 (1.004)
	171712015	23 (0.906)	30 (1.181)	25,5 (1.004) 28,5 (1.122)
	171712016	26 (1.024)	33 (1.299)	28,5 (1.122) 31,5 (1.240)
	171712017	29 (1.142)	36 (1.417)	31,5 (1.240) 34,5 (1.358)