

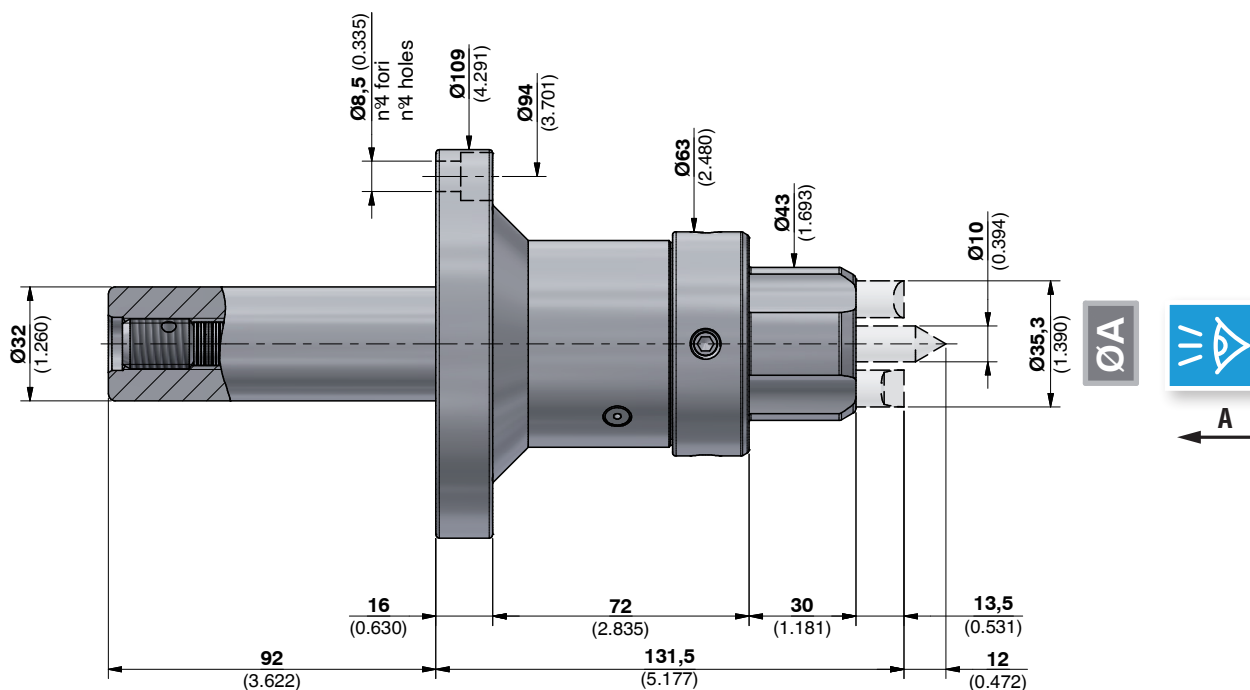


TRASCINATORE FRONTALE 20/60 VERSIONE FLANGIATA FACE DRIVER 20/60 FLANGED VERSION



20/60

SERIE
SERIES

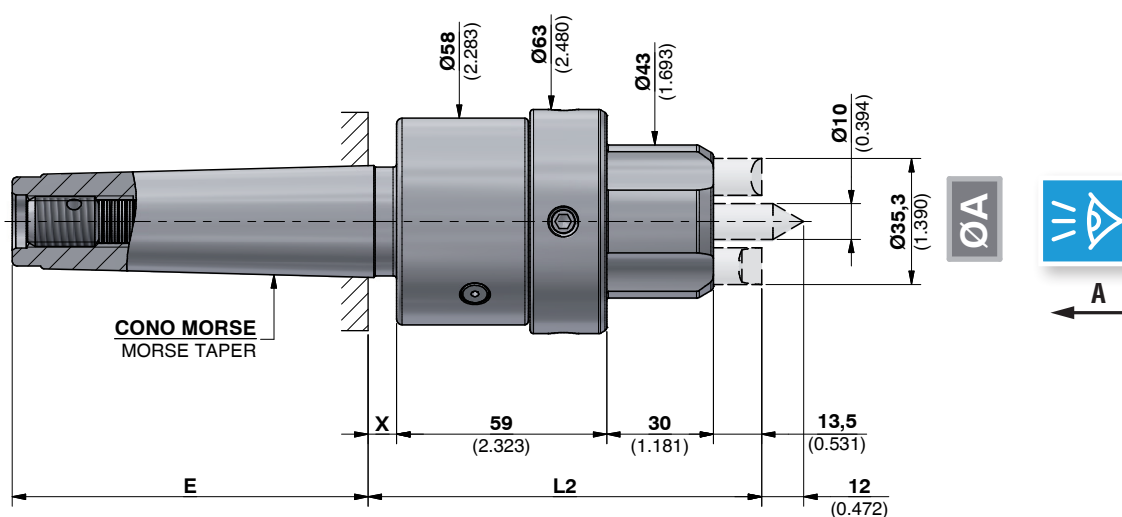


ATTENZIONE: Punta centrale e artigli NON SONO COMPRESI nel trascinatore.
ATTENTION: Center point and driving pins ARE NOT INCLUDED in the face driver.



070752408A

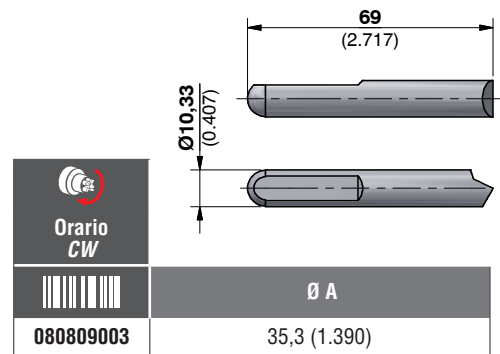
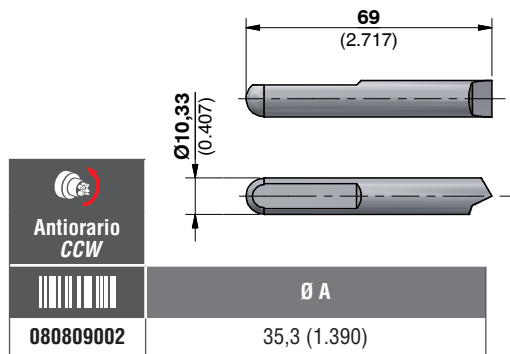
TRASCINATORE FRONTALE 20/60 VERSIONE CONO MORSE FACE DRIVER 20/60 MORSE TAPER VERSION



ATTENZIONE: Punta centrale e artigli NON SONO COMPRESI nel trascinatore.
ATTENTION: Center point and driving pins ARE NOT INCLUDED in the face driver.

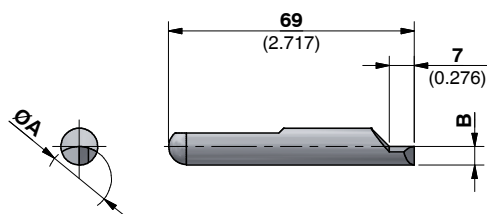
Barcode	Code	E	X	L2
	070752398A	79 (3.110)	6 (0.236)	108,5 (4.272)
	070752400A	100 (3.937)	8 (0.315)	110,5 (4.350)
	070752402A	100 (3.937)	8 (0.315)	110,5 (4.350)
	070752404A	100 (3.937)	8 (0.315)	110,5 (4.350)

ARTIGLI DRIVING PINS



20/60

SERIE SERIES

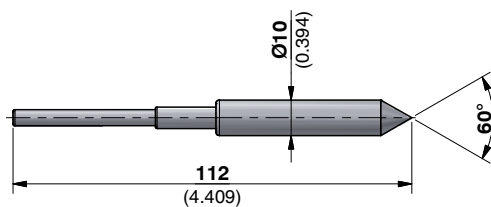


Ø A Diametro di presa degli artigli
Clamping diameter of the driving pins

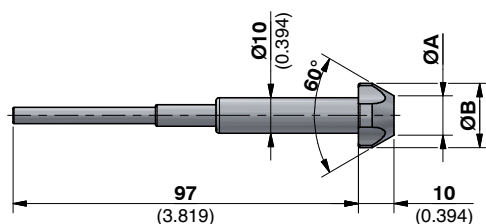
	Antiorario CCW	Ø A	B
	090909014	21 (0.827)	3,1 (0.122)
	090909015	22 (0.866)	3,6 (0.142)
	090909016	23 (0.906)	4,1 (0.161)
	090909017	24 (0.945)	4,6 (0.181)
	090909018	25 (0.984)	5,1 (0.201)
	090909019	26 (1.024)	5,6 (0.220)
	090909020	27 (1.063)	6,1 (0.240)
	090909021	28 (1.102)	6,6 (0.260)
	090909022	29 (1.142)	7,1 (0.280)
	090909023	30 (1.181)	7,6 (0.299)
	090909024	31 (1.220)	8,1 (0.319)
	090909025	32 (1.260)	8,6 (0.339)

	Orario CW	Ø A	B
	090909114	21 (0.827)	3,1 (0.122)
	090909115	22 (0.866)	3,6 (0.142)
	090909116	23 (0.906)	4,1 (0.161)
	090909117	24 (0.945)	4,6 (0.181)
	090909118	25 (0.984)	5,1 (0.201)
	090909119	26 (1.024)	5,6 (0.220)
	090909120	27 (1.063)	6,1 (0.240)
	090909121	28 (1.102)	6,6 (0.260)
	090909122	29 (1.142)	7,1 (0.280)
	090909123	30 (1.181)	7,6 (0.299)
	090909124	31 (1.220)	8,1 (0.319)
	090909125	32 (1.260)	8,6 (0.339)

PUNTA CENTRALE CENTER POINT



PUNTE CENTRALI A CAPRUGGINE CENTER POINTS WITH SLOTS



	Dimensioni Dimensions		Per centri o fori For centers or holes		
	Ø A	Ø B	dal / from Ø	al / to the Ø	
	171712018	5 (0.197)	12 (0.472)	7,5 (0.295)	10,5 (0.413)
	171712019	8 (0.315)	15 (0.591)	10,5 (0.413)	13,5 (0.531)
	171712020	11 (0.433)	18 (0.709)	13,5 (0.531)	16,5 (0.650)
	171712022	14 (0.551)	21 (0.827)	16,5 (0.650)	19,5 (0.768)
	171712024	17 (0.669)	24 (0.945)	19,5 (0.768)	22,5 (0.886)
	171712026	20 (0.787)	27 (1.063)	22,5 (0.886)	25,5 (1.004)
	171712027	23 (0.906)	30 (1.181)	25,5 (1.004)	28,5 (1.122)