

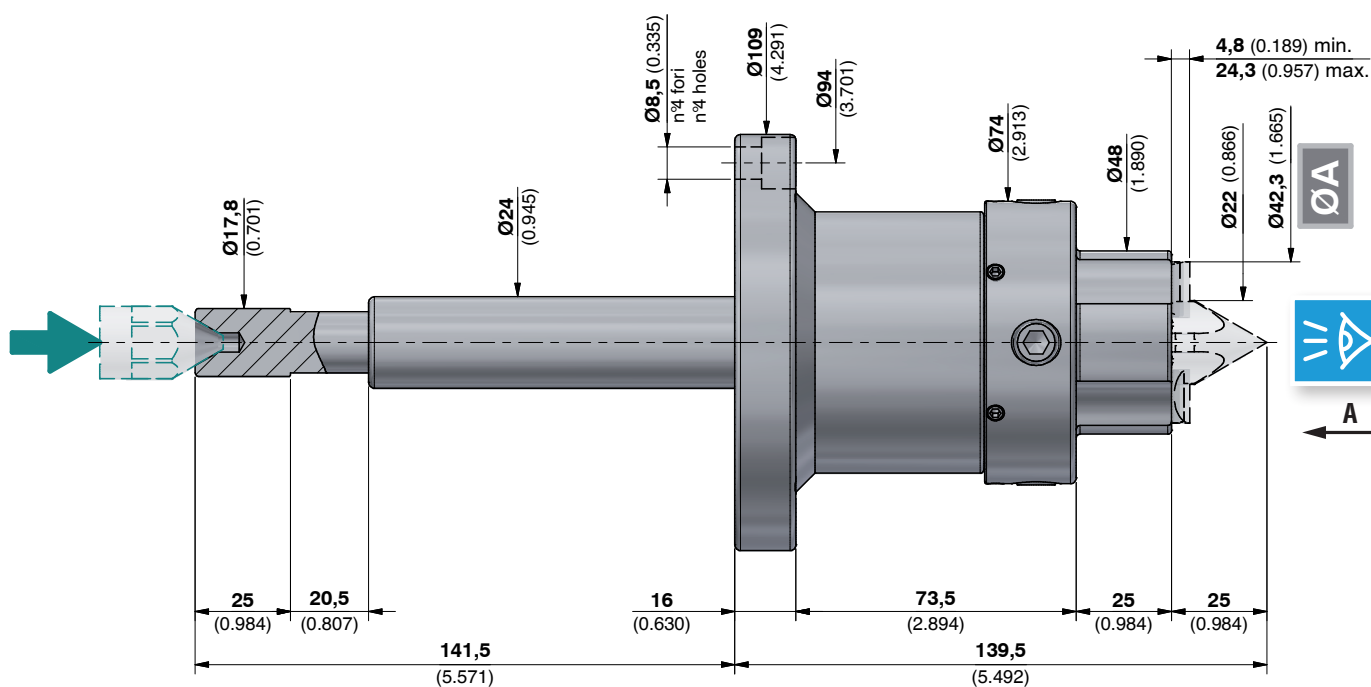


## TRASCINATORE FRONTALE 20/100 VERSIONE FLANGIATA FACE DRIVER 20/100 FLANGED VERSION



# 20/100

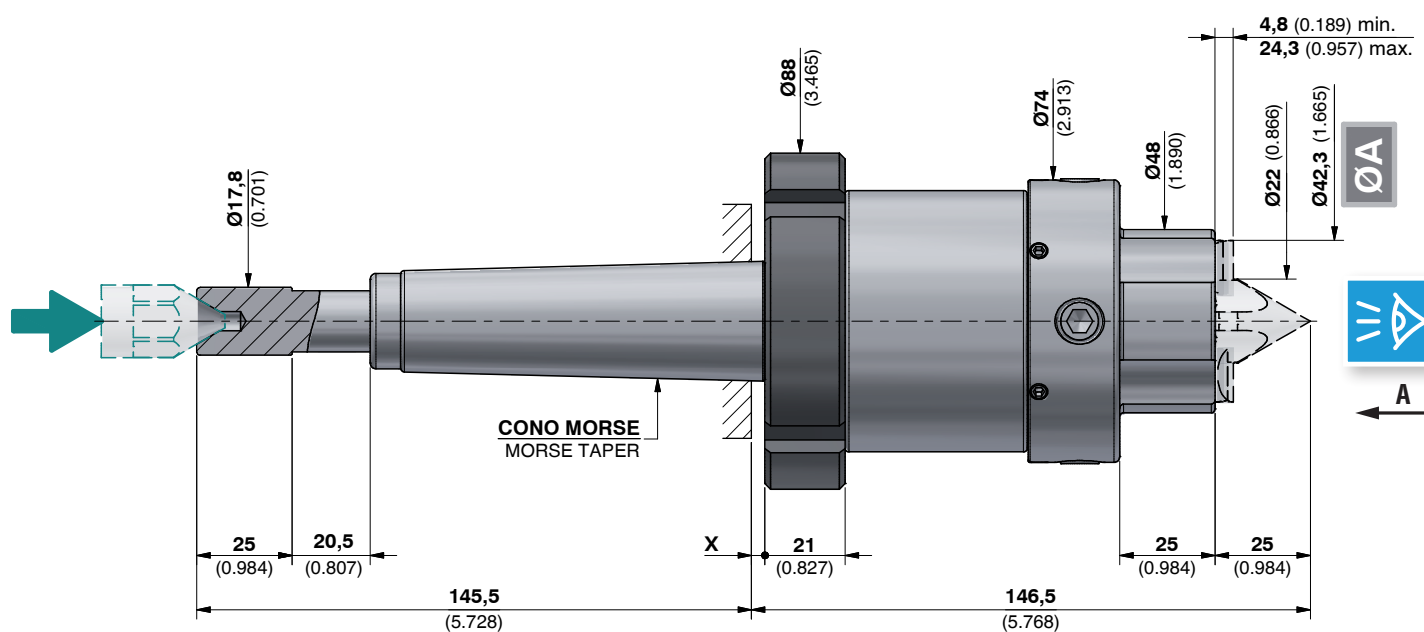
## SERIE SERIES



**ATTENZIONE: Punta centrale e artigli NON SONO COMPRESI nel trascinatore.**  
**ATTENTION: Center point and driving pins ARE NOT INCLUDED in the face driver.**

070921088A

## TRASCINATORE FRONTALE 20/100 VERSIONE CONO MORSE FACE DRIVER 20/100 MORSE TAPER VERSION

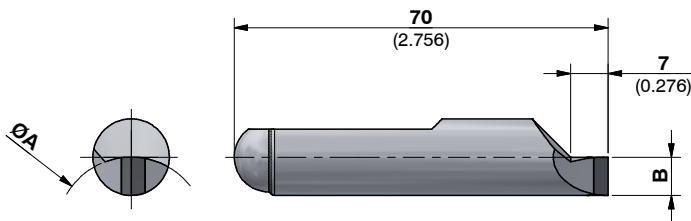
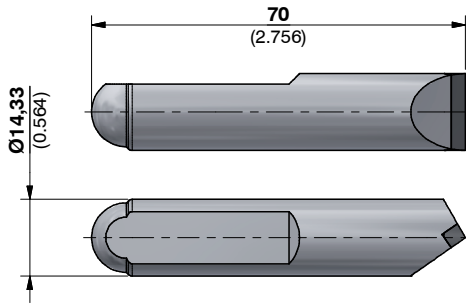


**ATTENZIONE: Punta centrale e artigli NON SONO COMPRESI nel trascinatore.**  
**ATTENTION: Center point and driving pins ARE NOT INCLUDED in the face driver.**

Barcode	Morse Taper	X
070921080A	CM4/MT4	3,5 (0.138)
070922080A	CM5/MT5	3,5 (0.138)
070923080A	CM6/MT6	5,5 (0.217)



## ARTIGLI DRIVING PINS



**ØA** Diametro di presa degli artigli  
Clamping diameter of the driving pins

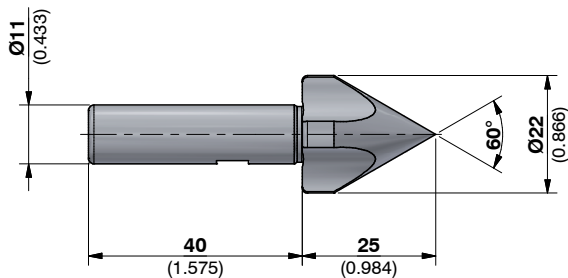
	Antiorario CCW
	Ø A
080920004	42,3 (1.665)

	Antiorario CCW	
	Ø A	B
091920222	22 (0.866)	4,2 (0.165)
091920224	24 (0.945)	5,2 (0.205)
091920226	26 (1.024)	6,2 (0.244)
091920228	28 (1.102)	7,2 (0.283)
091920230	30 (1.181)	8,2 (0.323)
091920232	32 (1.260)	9,2 (0.362)
091920234	34 (1.339)	10,2 (0.402)
091920236	36 (1.417)	11,2 (0.441)

# 20/100

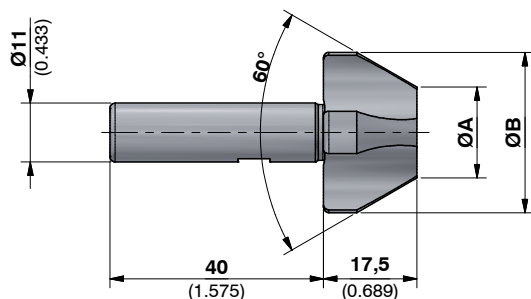
## SERIE SERIES

## PUNTA CENTRALE CENTER POINT



072102771

## PUNTE CENTRALI A CAPRUGGINE CENTER POINTS WITH SLOTS



	Dimensioni Dimensions		Per centri o fori For centers or holes	
	Ø A	Ø B	dal / from Ø	al / to the Ø
179200114	17 (0.669)	30 (1.181)	19 (0.748)	29 (1.142)
179200116	23 (0.906)	36 (1.417)	25 (0.984)	35 (1.378)