

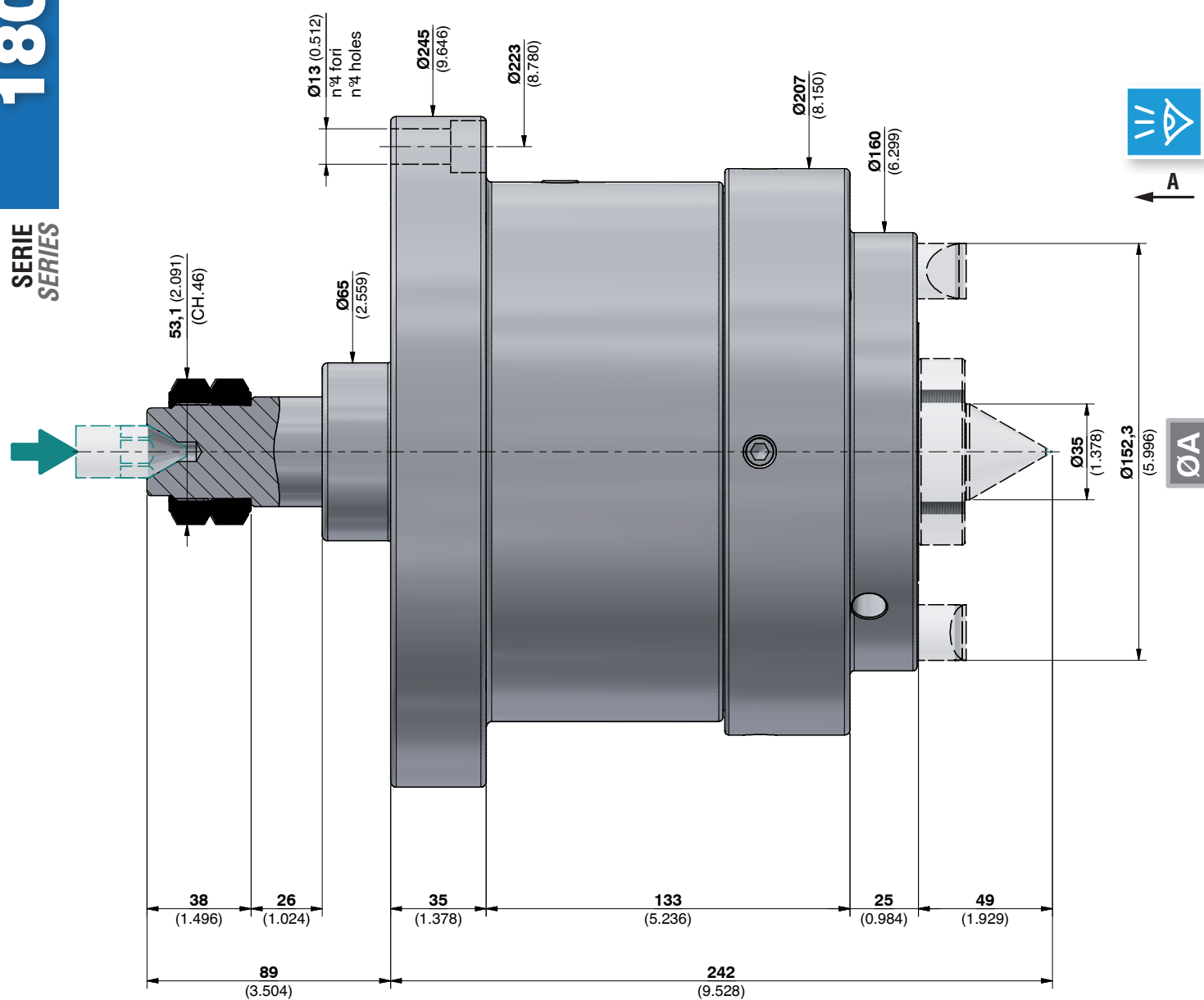


## TRASCINATORE FRONTALE 180/400 VERSIONE FLANGIATA FACE DRIVER 180/400 FLANGED VERSION



# 180/400

SERIE  
SERIES



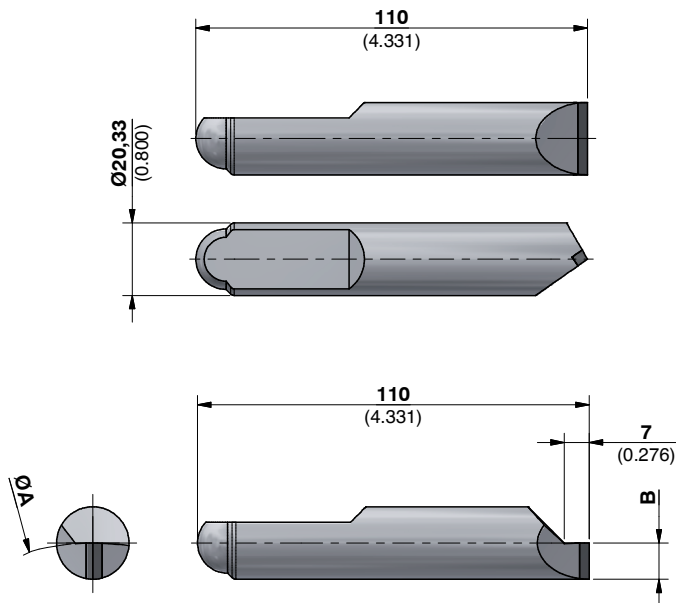
**ATTENZIONE: Punta centrale e artigli NON SONO COMPRESI nel trascinatore.**  
**ATTENTION: Center point and driving pins ARE NOT INCLUDED in the face driver.**



070760051A



## ARTIGLI DRIVING PINS



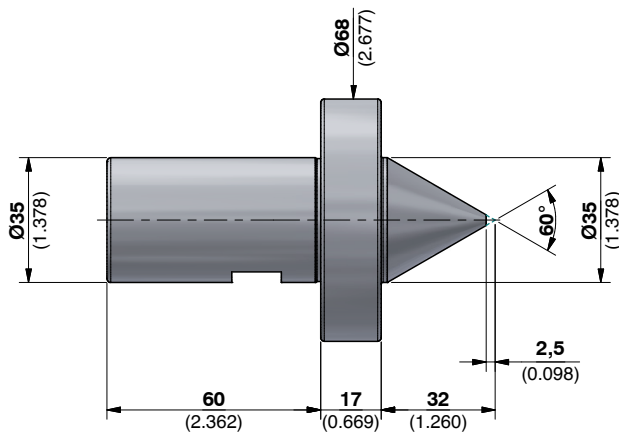
**ØA** Diametro di presa degli artigli  
Clamping diameter of the driving pins

	Ø A
080920401	152,3 (5.996)

**!** Disponibile su richiesta  
Available on request

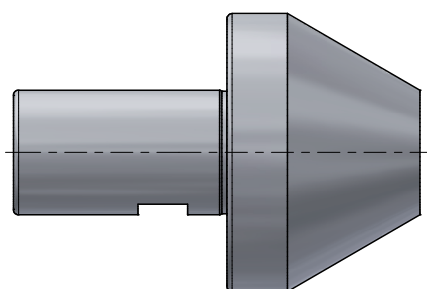
**180/400**  
SERIE  
SERIES

## PUNTA CENTRALE CENTER POINT



072102763

## PUNTE CENTRALI A CAPRUGGINE CENTER POINTS WITH SLOTS



**!** Disponibile su richiesta  
Available on request