

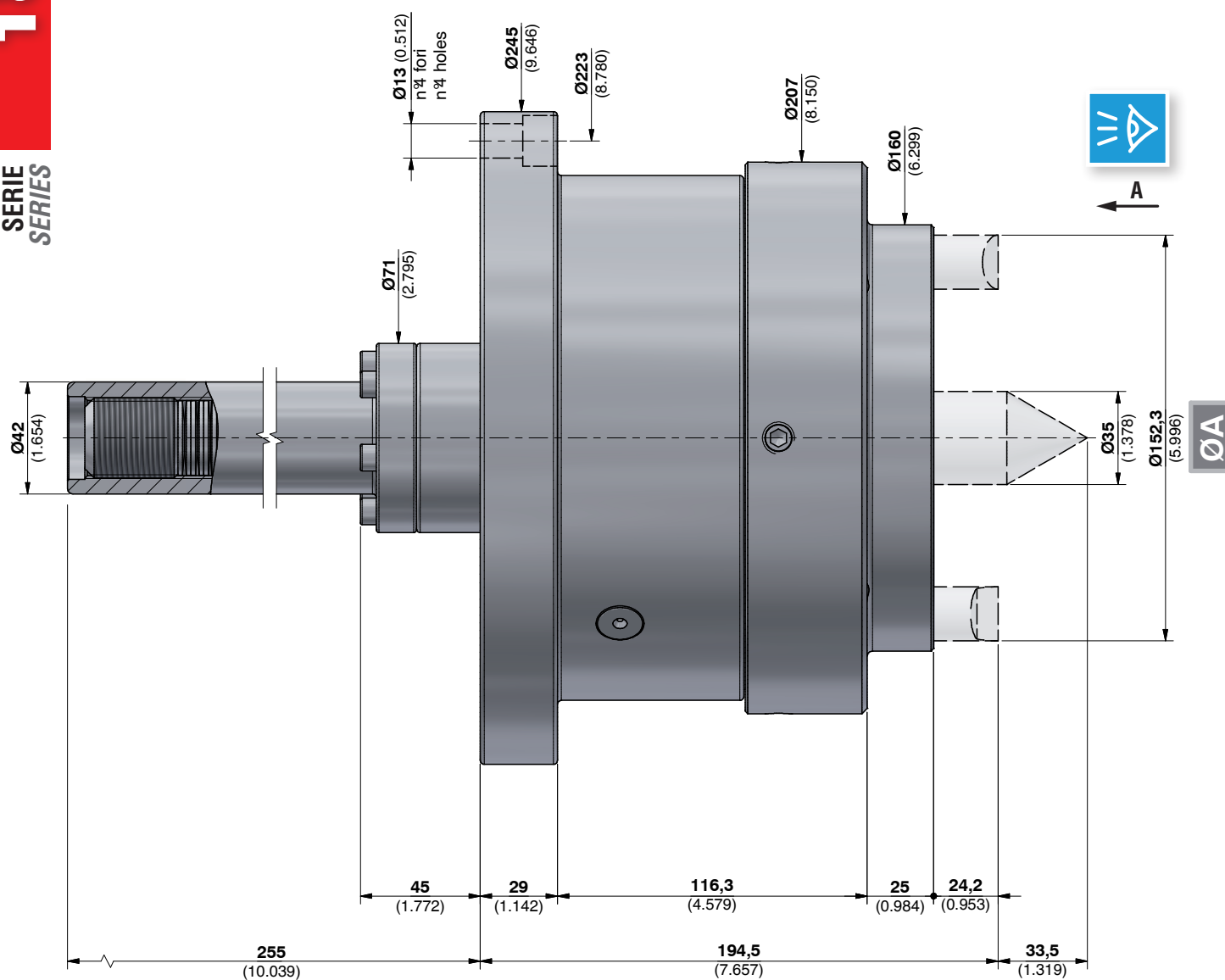


TRASCINATORE FRONTALE 180/300 VERSIONE FLANGIATA FACE DRIVER 180/300 FLANGED VERSION



180/300

SERIE
SERIES



ATTENZIONE: Punta centrale e artigli NON SONO COMPRESI nel trascinatore.
ATTENTION: Center point and driving pins ARE NOT INCLUDED in the face driver.

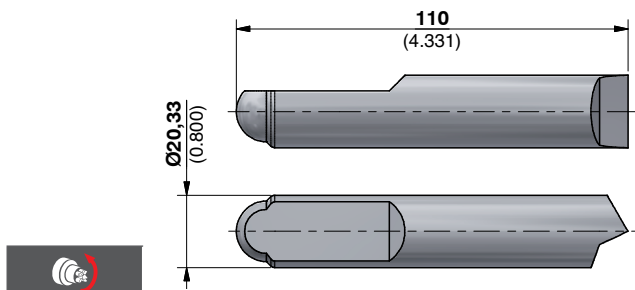


070760038A

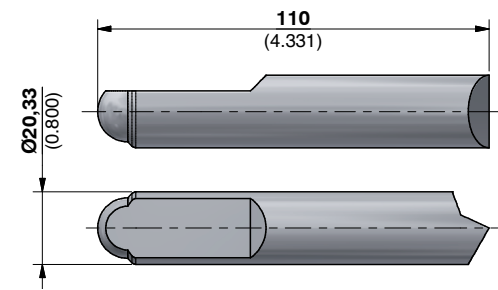
ARTIGLI DRIVING PINS

180/300

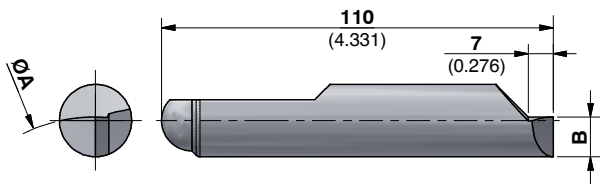
SERIE SERIES



	Antiorario CCW
	Ø A
080810212	152,3 (5.996)



	Orario CW
	Ø A
080810213	152,3 (5.996)

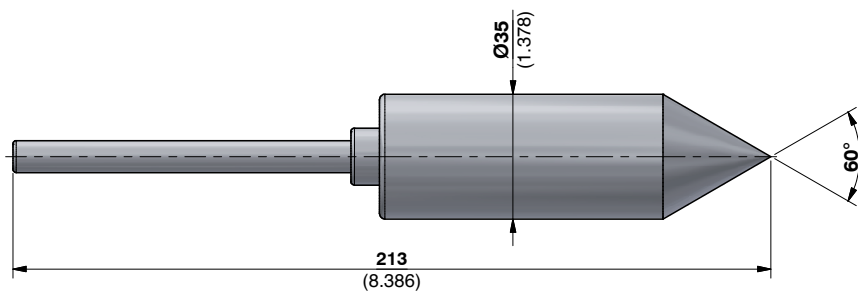


ØA Diametro di presa degli artigli
Clamping diameter of the driving pins

	Antiorario CCW	
	Ø A	B
090900084	124 (4.882)	6,2 (0.244)
090900089	129 (5.079)	8,7 (0.343)
090900094	134 (5.276)	11,2 (0.441)
090900099	139 (5.472)	13,7 (0.539)

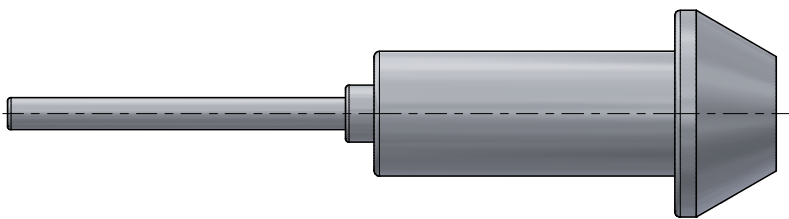
	Orario CW	
	Ø A	B
090901084	124 (4.882)	6,2 (0.244)
090901089	129 (5.079)	8,7 (0.343)
090901094	134 (5.276)	11,2 (0.441)
090901099	139 (5.472)	13,7 (0.539)

PUNTA CENTRALE CENTER POINT



072102761

PUNTE CENTRALI A CAPRUGGINE CENTER POINTS WITH SLOTS



Disponibile su richiesta
Available on request