

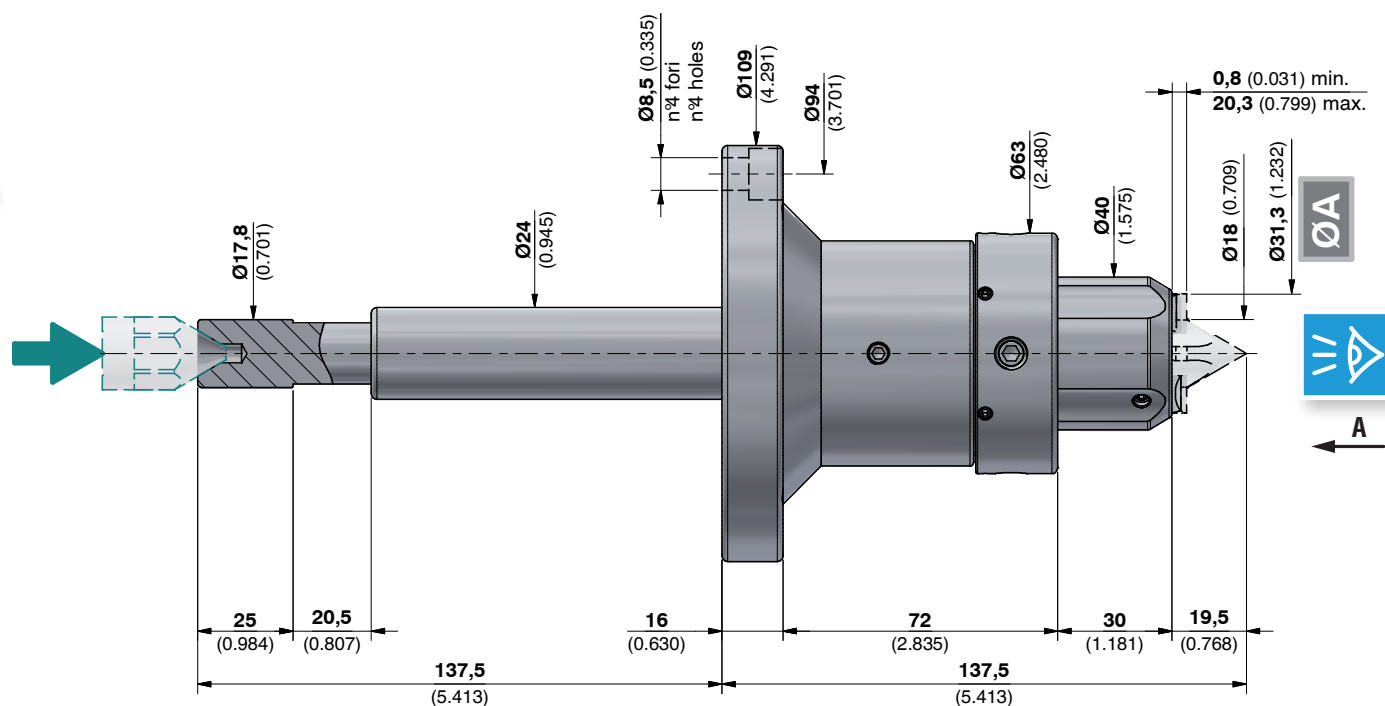


TRASCINATORE FRONTALE 15/75 VERSIONE FLANGIATA FACE DRIVER 15/75 FLANGED VERSION



15/75

SERIE
SERIES

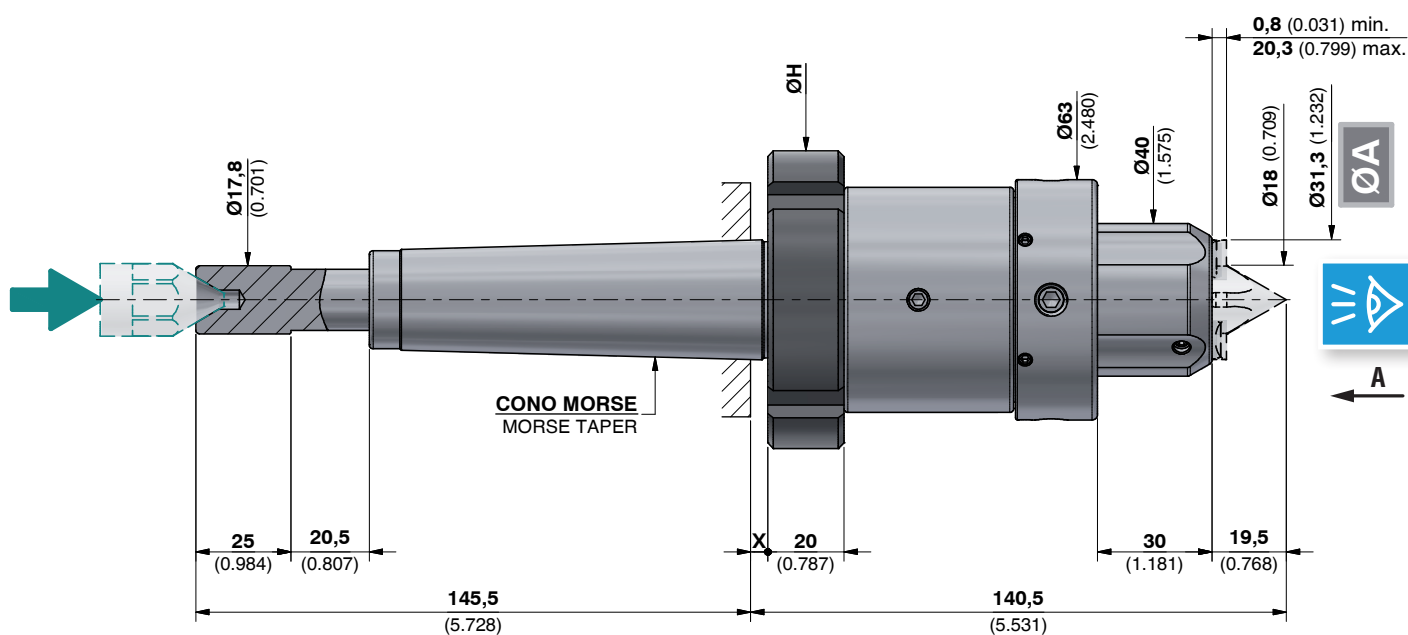


ATTENZIONE: Punta centrale e artigli NON SONO COMPRESI nel trascinatore.
ATTENTION: Center point and driving pins ARE NOT INCLUDED in the face driver.



070921067A

TRASCINATORE FRONTALE 15/75 VERSIONE CONO MORSE FACE DRIVER 15/75 MORSE TAPER VERSION

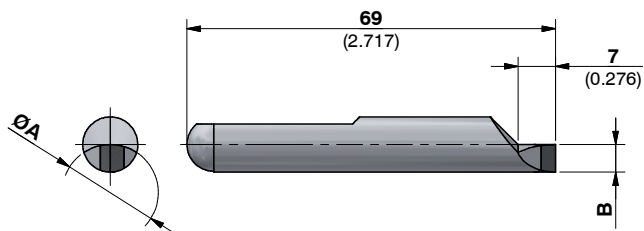
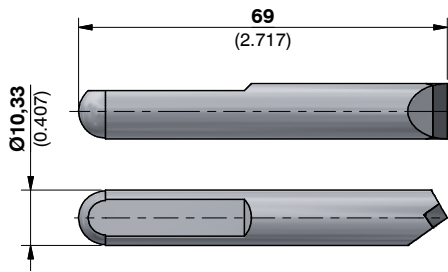


ATTENZIONE: Punta centrale e artigli NON SONO COMPRESI nel trascinatore.
ATTENTION: Center point and driving pins ARE NOT INCLUDED in the face driver.

Barcode	Model	X	ØH
070921045A	CM4/MT4	4,5 (0.177)	78 (3.071)
070922045A	CM5/MT5	4,5 (0.177)	78 (3.071)
070923045A	CM6/MT6	3,5 (0.138)	88 (3.465)



ARTIGLI DRIVING PINS



ØA Diametro di presa degli artigli
Clamping diameter of the driving pins

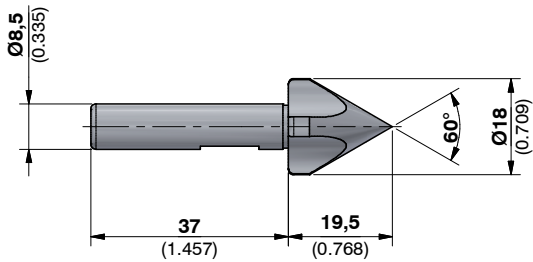
Antiorario CCW	
	Ø A
080920003	31,3 (1.232)

Antiorario CCW		
	Ø A	B
091920114	17 (0.669)	3,2 (0.126)
091920116	19 (0.748)	4,2 (0.165)
091920118	21 (0.827)	5,2 (0.205)
091920120	23 (0.906)	6,2 (0.244)
091920122	25 (0.984)	7,2 (0.283)
091920124	27 (1.063)	8,2 (0.323)
091920126	29 (1.142)	9,2 (0.362)

15/75

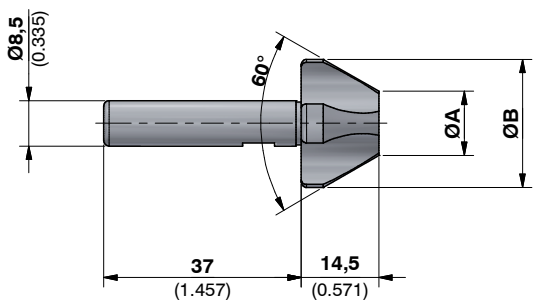
SERIE
SERIES

PUNTA CENTRALE CENTER POINT



072102769

PUNTE CENTRALI A CAPRUGGINE CENTER POINTS WITH SLOTS



	Dimensioni Dimensions		Per centri o fori For centers or holes	
	Ø A	Ø B	dal / from Ø	al / to the Ø
171711018	12 (0.472)	24 (0.945)	15 (0.591)	23 (0.906)
171711021	18 (0.709)	30 (1.181)	21 (0.827)	26 (1.024)