

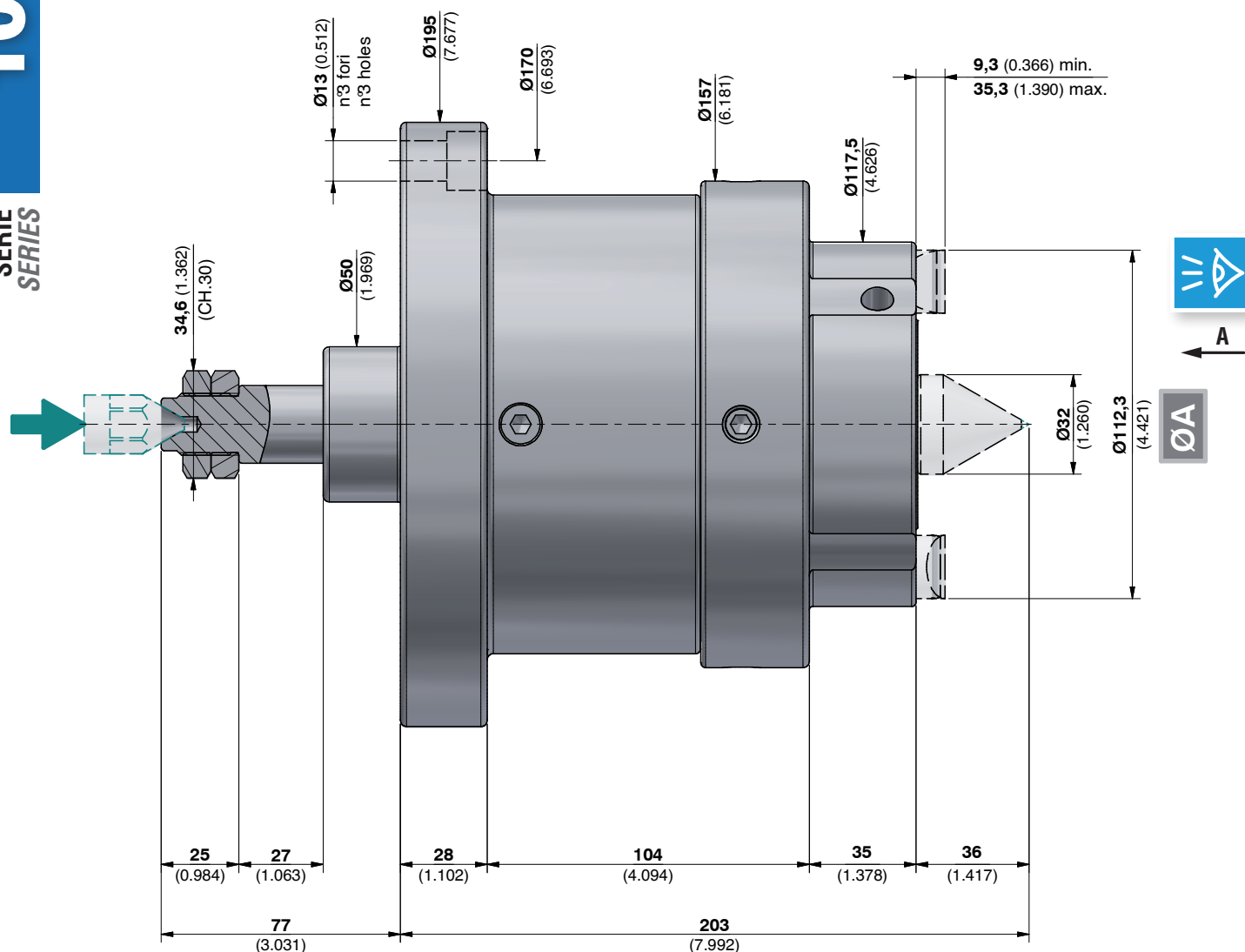


TRASCINATORE FRONTALE 100/300 VERSIONE FLANGIATA FACE DRIVER 100/300 FLANGED VERSION



100/300

SERIE
SERIES



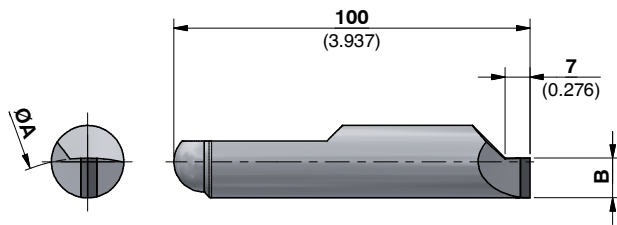
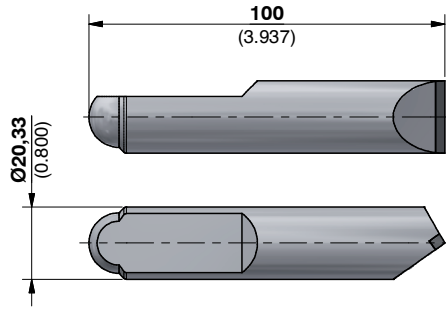
ATTENZIONE: Punta centrale e artigli NON SONO COMPRESI nel trascinatore.
ATTENTION: Center point and driving pins ARE NOT INCLUDED in the face driver.



070760046A



ARTIGLI DRIVING PINS



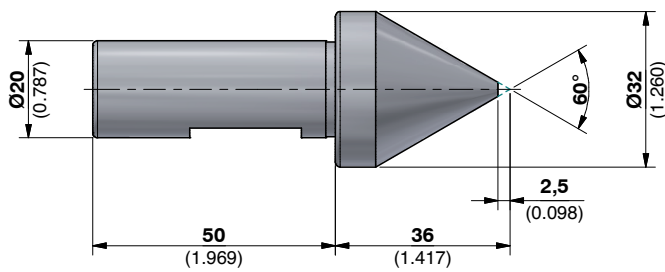
ØA Diametro di presa degli artigli
Clamping diameter of the driving pins

	Antiorario CCW
	Ø A
080920400	112,3 (4.421)

	Antiorario CCW	
	Ø A	B
091920402	84 (3.307)	6,3 (0.248)
091920403	89 (3.504)	8,8 (0.346)
091920404	94 (3.701)	11,3 (0.445)
091920405	99 (3.898)	13,8 (0.543)

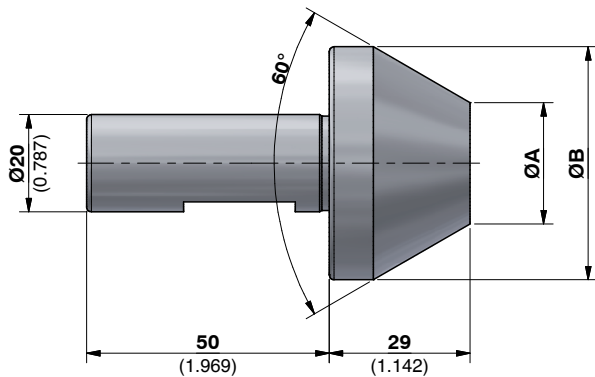
100/300
SERIE
SERIES

PUNTA CENTRALE CENTER POINT



072102765

PUNTE CENTRALI A CAPRUGGINE CENTER POINTS WITH SLOTS



	Dimensioni Dimensions		Per centri o fori For centers or holes	
	Ø A	Ø B	dal / from Ø	al / to the Ø
171714019	25 (0.984)	48 (1.890)	28 (1.102)	47 (1.850)
171714020	42 (1.654)	65 (2.559)	45 (1.772)	64 (2.520)
171714021	60 (2.362)	83 (3.268)	63 (2.480)	82 (3.228)
171714022	78 (3.071)	101 (3.976)	81 (3.189)	100 (3.937)