



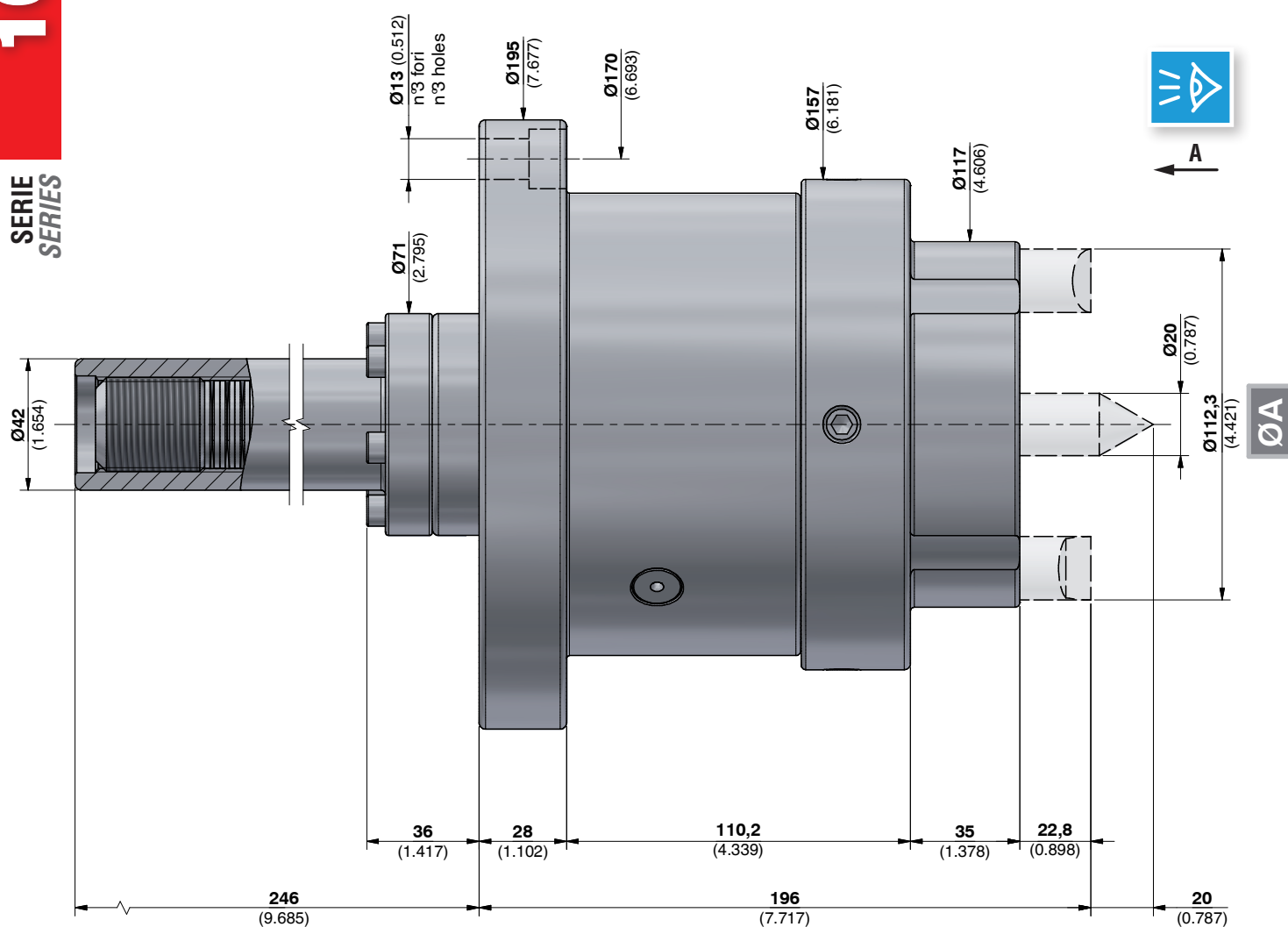
FRB

TRASCINATORE FRONTALE 100/220 VERSIONE FLANGIATA FACE DRIVER 100/220 FLANGED VERSION



100/220

SERIE
SERIES

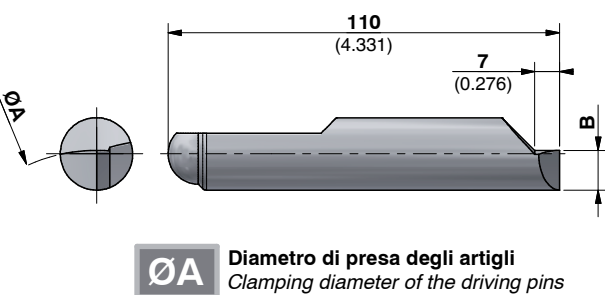
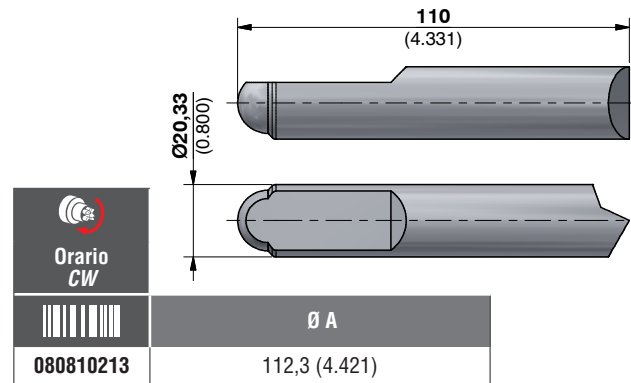
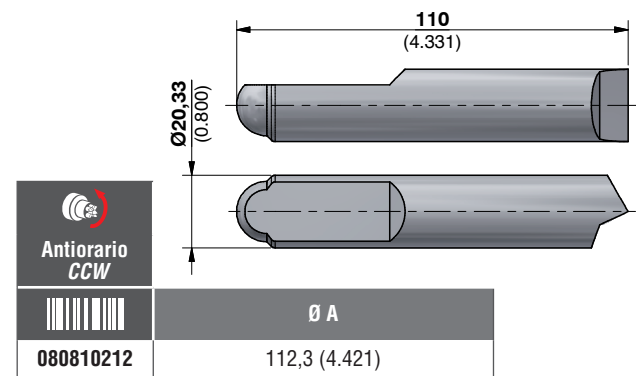


ATTENZIONE: Punta centrale e artigli NON SONO COMPRESI nel trascinatore.
ATTENTION: Center point and driving pins ARE NOT INCLUDED in the face driver.



070760017A

ARTIGLI DRIVING PINS



**Antiorario
CCW**

	Ø A	B
090900084	84 (3.307)	6,2 (0.244)
090900089	89 (3.504)	8,7 (0.343)
090900094	94 (3.701)	11,2 (0.441)
090900099	99 (3.898)	13,7 (0.539)

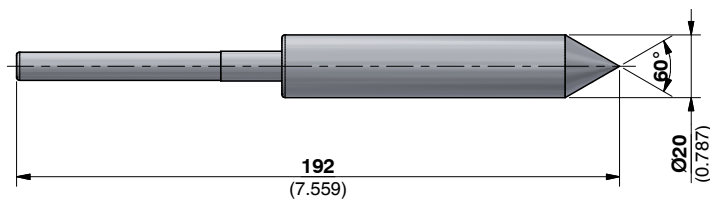
**Orario
CW**

	Ø A	B
090901084	84 (3.307)	6,2 (0.244)
090901089	89 (3.504)	8,7 (0.343)
090901094	94 (3.701)	11,2 (0.441)
090901099	99 (3.898)	13,7 (0.539)

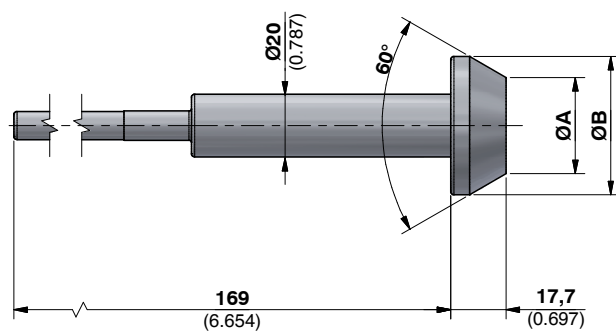
100/220

SERIE
SERIES

PUNTA CENTRALE CENTER POINT



PUNTE CENTRALI A CAPRUGGINE CENTER POINTS WITH SLOTS



	Dimensioni Dimensions		Per centri o fori For centers or holes	
	Ø A	Ø B	dal / from Ø	al / to the Ø
171714001	12,5 (0.492)	26 (1.024)	19,5 (0.768)	24 (0.945)
171714002	17 (0.669)	30,5 (1.201)	24 (0.945)	28,5 (1.122)
171714003	21,5 (0.846)	35 (1.378)	28,5 (1.122)	33 (1.299)
171714004	26 (1.024)	39,5 (1.555)	33 (1.299)	37,5 (1.476)
171714005	30,5 (1.201)	44 (1.732)	37,5 (1.476)	42 (1.654)
171714006	35 (1.378)	48,5 (1.909)	42 (1.654)	46,5 (1.831)
171714007	39,5 (1.555)	53 (2.087)	46,5 (1.831)	51 (2.008)
171714008	44 (1.732)	57,5 (2.264)	51 (2.008)	55,5 (2.185)
171714009	48,5 (1.909)	62 (2.441)	55,5 (2.185)	60 (2.362)
171714010	53 (2.087)	66,5 (2.618)	60 (2.362)	64,5 (2.539)
171714011	57,5 (2.264)	71 (2.795)	64,5 (2.539)	69 (2.717)
171714012	62 (2.441)	75,5 (2.972)	69 (2.717)	73,5 (2.894)
171714013	66,5 (2.618)	80 (3.150)	73,5 (2.894)	78 (3.071)
171714014	71 (2.795)	84,5 (3.327)	78 (3.071)	82,5 (3.248)
171714015	75,5 (2.972)	89 (3.504)	82,5 (3.248)	87 (3.425)
171714016	80 (3.150)	93,5 (3.681)	87 (3.425)	91,5 (3.602)
171714017	84,5 (3.327)	98 (3.858)	91,5 (3.602)	96 (3.780)
171714018	89 (3.504)	102,5 (4.035)	96 (3.780)	100,5 (3.957)