



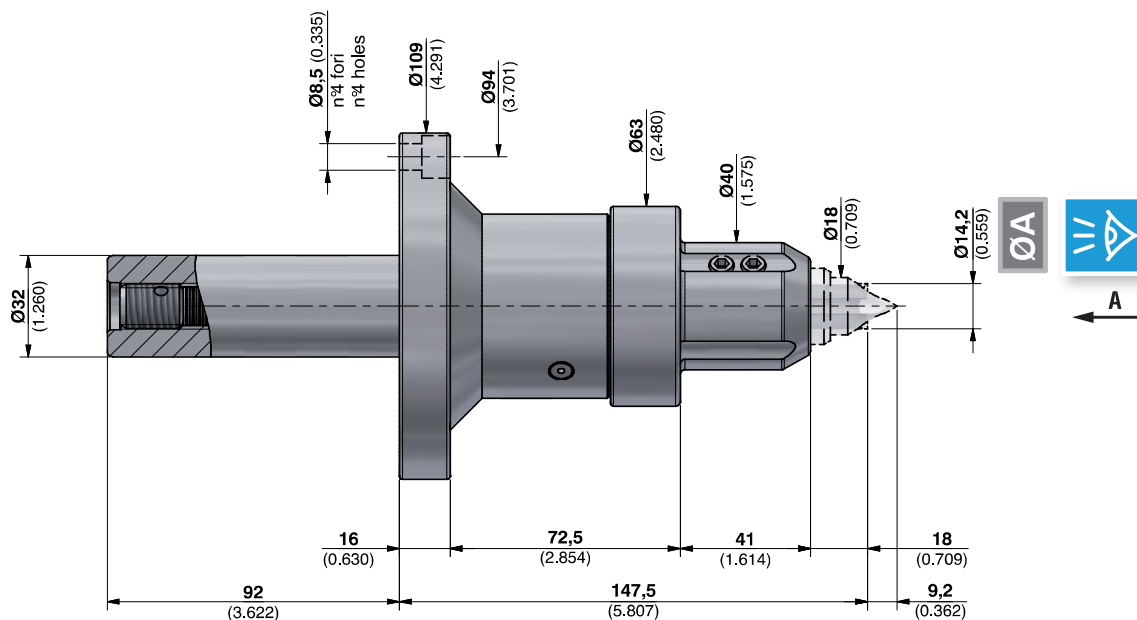
FRB

TRASCINATORE FRONTALE 6/30 VERSIONE FLANGIATA FACE DRIVER 6/30 FLANGED VERSION



6/30

SERIE
SERIES

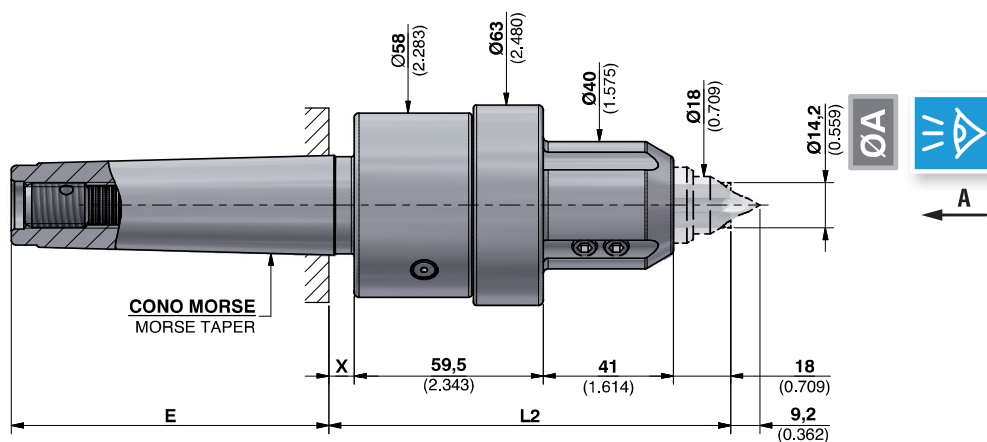


ATTENZIONE: Punta centrale e artigli NON SONO COMPRESI nel trascinatore.
ATTENTION: Center point and driving pins ARE NOT INCLUDED in the face driver.



070760048A

TRASCINATORE FRONTALE 6/30 VERSIONE CONO MORSE FACE DRIVER 6/30 MORSE TAPER VERSION



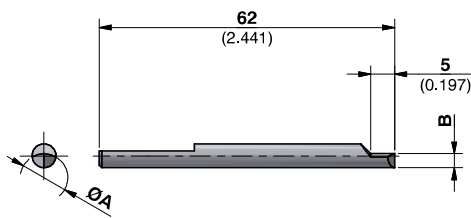
ATTENZIONE: Punta centrale e artigli NON SONO COMPRESI nel trascinatore.
ATTENTION: Center point and driving pins ARE NOT INCLUDED in the face driver.

Barcode	Code	E	X	L2
	070752380A	79 (3.110)	6 (0.236)	124,5 (4.902)
	070752382A	100 (3.937)	8 (0.315)	126,5 (4.980)
	070752384A	100 (3.937)	8 (0.315)	126,5 (4.980)
	070752386A	100 (3.937)	8 (0.315)	126,5 (4.980)

ARTIGLI DRIVING PINS

	Antiorario CCW
	Ø A
080845004	14,2 (0.559)

	Orario CW
	Ø A
080845001	14,2 (0.559)

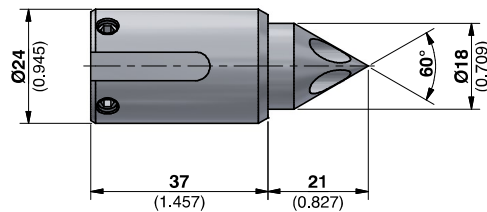


	Antiorario CCW	
	Ø A	B
090901009	9 (0.354)	2,4 (0.094)
090901010	10 (0.394)	2,9 (0.114)
090901011	11 (0.433)	3,4 (0.134)
090901012	12 (0.472)	3,9 (0.154)

	Orario CW	
	Ø A	B
090900009	9 (0.354)	2,4 (0.094)
090900010	10 (0.394)	2,9 (0.114)
090900011	11 (0.433)	3,4 (0.134)
090900012	12 (0.472)	3,9 (0.154)

ØA Diametro di presa degli artigli
Clamping diameter of the driving pins.

PUNTA CENTRALE PORTA ARTIGLI CENTER POINT SUPPORTING DRIVING PINS



	per fori o centri / for holes or centers	
	dal / from Ø	al / to the Ø
072102762	1 (0.039)	5 (0.197)

6/30

SERIE
SERIES